

Installation Instructions for the **MICRO SWITCH GSX Global Explosion-Proof Safety Switch**  
 Installationsanweisungen für den **explosionsgeschützten allgemeinen Sicherheitsschalter MICRO SWITCH GSX**  
 Istruzioni per l'installazione degli **interuttori di sicurezza globali antideflagranti MICRO SWITCH GSX**  
 Instructions d'installation de **l'interrupteur de sécurité antidéflagrant standard GSX MICRO SWITCH**  
 Instruções de instalação para a **chave de segurança global MICRO SWITCH GSX à prova de explosão**  
 의 설치 지침서 **MICRO SWITCH GSX 방폭형 안전 스위치**  
 Instrucciones de instalación del **interruptor de seguridad global a prueba de explosiones MICRO SWITCH GSX**  
 全球防爆安全开关 **MICRO SWITCH GSX 系列安装指南**



### **⚠ WARNING**

#### **IMPROPER INSTALLATION**

- Consult with local safety agencies and their requirements when designing a machine-control link, interface, and all control elements that affect safety.
- Strictly adhere to all installation instructions.

**Failure to comply with these instructions could result in death or serious injury.**

### **⚠ WARNING**

#### **OPENING PRODUCTS HAZARD**

**DO NOT USE** these products when energized or in a flammable gas atmosphere.

**Failure to comply with these instructions could result in death or serious injury.**

### **⚠ WARNING**

#### **IMPROPER CONDUIT THREAD USE**

**DO NOT USE** any other conduit thread than the one identified on the product. Verify that the mating threaded fitting is identical with the conduit thread shown on the product nameplate.

**Failure to comply with these instructions could result in death or serious injury.**

### **⚠ WARNING**

#### **RISK TO LIFE OR PROPERTY**

Never use this product for an application involving serious risk to life or property without ensuring that the system as a whole has been designed to address the risks, and that this product is properly rated and installed for the intended use within the overall system.

**Failure to comply with these instructions could result in death or serious injury.**

Refer to page 21 for mounting dimensions.

### **GENERAL INFORMATION**

Honeywell explosion-proof switches are designed specifically for use in most hazardous location applications. The GSX enclosure is sealed for protection against corrosion, water, dust and oil as defined in NEMA 1, 3, 4, 12, and 13 and IP67 (self certified by Honeywell). These enclosures also meet the ATEX and IECEx designations: Ex d IIC T6 Gb, Ex t IIIC IP6X T85 °C Db, Tamb -40 °C to +70 °C.

GSX Series products also meet the Brazilian hazardous locations designation:

Ex d IIC T6 Gb

Ex tb IIIC T85 °C Db

IP6X

-40 °C < Tamb < +70 °C

and comply with INMETRO requirements.

Compliance with Essential Health and Safety Requirements has been assured by compliance with

ABNT NBR IEC 60079-0:2008

ABNT NBR IEC 60079-1:2009

ABNT NBR IEC 60079-31:2011

ABNT NBR IEC 60529:2009

Please refer to certificate number TÜV 14.0555 for conditions of safe use.

Compliance with Essential Health and Safety Requirements has been assured by compliance with EN 60079-0:2009, EN 60079-1:2007, EN 60079-31:2009, IEC 60079-0:2007, IEC 60079-1:2007, and IEC 60079-31:2008.

The maximum construction gap (ic) is less than that required by Table 2 of EN/IEC 60079-1:2007, clause 5.2.2 as detailed below.

Flame path	Max. gap	Comment
Push rod & bearing	0,076 mm	Cylindrical spigot joint

GSX with conduit type 1/2-14NPT also meets the North American Hazardous Locations Designation: NEMA 7 - Class I, Groups B, C and D; NEMA 9 - Class II, Groups E, F and G and comply with UL Standards UL 894 and UL 1203.

The GSX is often ideal for outdoor use or in adverse environments where a combination of explosion proof plus

sealing requirements are needed. To comply with explosion proof requirements the GSX has flame paths within the housing, which cool exploding gases below the ignition temperature before they reach explosive gases surrounding the housing. Flame paths on the GSX are (1) an extended plunger between the switch cavity and head and (2) the cover-housing threads on the front of the switch.

All the basic switches used in the GSX Series incorporate a positive break mechanism to force the NC (normally closed) contacts open. This product complies with Machinery Directive (2006/42/EC) and complies with IEC/EN 60947-5-1.

## MATERIALS OF CONSTRUCTION

The following materials are used in the GSX limit switch: aluminum housing; buna-N seals; rubber, copper alloy, or plastic rollers/plungers; zinc operating heads and actuator arms. The suitability of these materials for the application environment is solely up to the customer.

## ADJUSTMENT, REPAIR, AND MAINTENANCE

The limit switch should be checked periodically by suitably trained personnel for proper operation. Installation, inspection, repair, and maintenance shall be carried out by suitably trained personnel in accordance with the applicable code of practice, e.g., EN/IEC 60079-14, EN/IEC 60079-19, or EN/IEC 61241-14. The operating head may be rotated in 90° increments. Replacement operating heads or switching elements may be ordered and installed. Repair beyond the replacement of these components is not recommended.

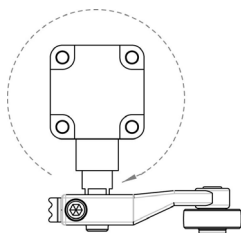
## REPLACING THE SWITCHING ELEMENT

Follow steps 2-13 in the installation instructions. The single screw holding the switching element should be torqued to 0,56 Nm to 0,90 Nm [5 in-lb to 8 in-lb].

## ROTATING OR REPLACING THE OPERATING HEAD (See Figure 1)

1. Using the TORX® tamper-resistant bit (included), loosen tamper-proof screws and remove head.
2. Install the head in the desired position (90° increments), insuring seal remains in correct position while assembling head.
3. Torque tamper-proof screws 1,4 Nm to 1,8 Nm [12 in-lb to 16 in-lb].

Figure 1. Rotating the GSX head



## REVERSING THE ROLLER LEVER

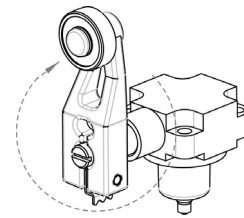
Except for the offset roller levers, the roller arm may be reversed to face the roller to the inside or outside of the arm.

## POSITIONING LEVER (See Figure 2)

The lever on rotary-actuated units is adjustable to any position through 360° around the shaft.

1. Loosen the cap screw with 9/64-inch hexagon key wrench.
2. Move lever to desired position
3. Securely tighten screw until teller tab can no longer be moved by hand.
4. Tighten screw another 1/8 to 1/4 turn to assure lever is tight on the shaft.

Figure 2. Positioning the GSX lever

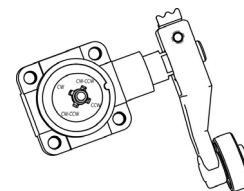


## CHANGING DIRECTION OF ACTUATION OF SIDE ROTARY HEAD (See Figure 3)

The side rotary head can be adjusted to only rotate clockwise, counterclockwise, or both.

1. Loosen the four captive head screws to remove the head.
2. Lift the plastic plunger and rotate it so the key lines up with the desired direction of rotation.
3. Replace the head and securely tighten the four screws to 1,4 Nm to 1,8 Nm [12 in-lb to 16 in-lb].

Figure 3. Changing actuation of the GSX side rotary head



## INSTALLATION INSTRUCTIONS

1. Mount switch using M5 or #10 screws. Torque screws to 4,9 Nm to 5,9 Nm [43 in-lb to 52 in-lb].
2. Refer to circuit diagram on switch housing. Diagram depicts safety switch with actuator at free position.
3. Unscrew cover to expose the switching element for wiring or replacement. To aid in cover removal, a screwdriver or bar may be used on the wrenching lugs.
4. Connect stranded wire (0,75 mm<sup>2</sup> to 2,5 mm<sup>2</sup>, 18-14 AWG) or solid wire (0,75 mm<sup>2</sup> to 1,5 mm<sup>2</sup>, 18-16 AWG) to connector terminals. Stripped wire ends or any spade and ring connector that will fit the terminals may be used. Spades may be up to 7,9 mm [0.312 in] wide, rings up to 7,9 mm [0.312 in] diameter. With spade or ring type connections, pre-insulated connectors or heat-shrinkable

tubing should be used to provide insulation between terminals.

5. Wire the double pole units by connecting lead wires to the terminals nearest the conduit opening first. An internal grounding screw is located on the right side; an external grounding screw is located on the upper left side. Torque all M3 terminal screws and grounding screws to 1-1,8 Nm [9-16 in-lb]. Use Class I and Class II Division I wiring method in accordance with the National Electric Code (NEC) NFPA 70.
6. Seal conduit opening with listed conduit sealing fitting suitable for Class I Groups B, C, and D; Class II Groups E, F, and G, and according to instructions in PK 80112. Conduit size is listed on switch nameplate.
7. Reassemble cover and torque to 10 Nm [90 in-lb].
8. Put cover locking clamp on circular cover and tighten the Torx screw to 1,4 Nm to 1,8 Nm [12 in-lb to 16 in-lb] using the included Torx tamper resistant bit.
9. Perform functional tests.
10. Actuate the limit switch several times to ensure smooth actuation.
11. Ensure the normally closed contacts open when protective guard is open.
12. Confirm appropriate travel in order to ensure positive break of the normally closed contacts according to Figures 8-13.
13. The internal grounding terminal must be used for the equipment grounding connection and the external terminal is for supplementary bonding connection where local codes or authorities permit or require such connections.

**⚠️ WARNUNG**  
**FEHLERHAFTHE INSTALLATION**

- Beachten Sie die Anforderungen der regional für die Sicherheit zuständigen Institutionen in Bezug auf Maschinensteuerung, Bedienerschnittstelle und alle sicherheitsrelevanten Bedienelemente.
- Halten Sie sich strikt an die Installationsanleitung.

**Die Missachtung dieses Sicherheitshinweises kann zu schweren Verletzungen und zum Tod führen.**

**⚠️ WARNUNG**  
**GEFAHR BEIM ÖFFNEN VON PRODUKTEN**

**ÖFFNEN SIE DIESE PRODUKTE NICHT** während Energie zugeführt wird oder sie sich in einer Atmosphäre mit entflammaren befinden.

**Die Missachtung dieses Sicherheitshinweises kann zu schweren Verletzungen und zum Tod führen.**

**⚠️ WARNUNG**  
**FALSCHER LEITUNGSZUFÜHRUNG**

**VERWENDEN SIE AUSSCHLIESSLICH** die auf dem Produkt angegebene Leitungszuführung mit passendem Gewinde. Stellen Sie sicher, dass das Gegenstück mit einem entsprechenden Gewinde (siehe Typenschild) ausgestattet ist.

**Die Missachtung dieses Sicherheitshinweises kann zu schweren Verletzungen und zum Tod führen.**

**⚠️ WARNUNG**  
**GEFAHR FÜR LEBEN ODER EIGENTUM**

Verwenden Sie dieses Produkt niemals für eine Anwendung, wenn dies eine ernsthafte Gefahr für Leben oder Eigentum darstellt, ohne sich zu versichern, dass das System als Ganzes für solche Risiken ausgelegt wurde und dieses Produkt für einen solchen Gebrauch innerhalb des gesamten Systems richtig bewertet und installiert wurde.

**Die Missachtung dieses Sicherheitshinweises kann zu schweren Verletzungen und zum Tod führen.**

Montagemaße siehe Seite 21.

**ALLGEMEINE INFORMATIONEN**

Explosionssichere Schalter von Honeywell wurden für den Einsatz auch in den gefährlichsten Umgebungen entwickelt. Das GSX-Gehäuse ist versiegelt, um vor Korrosion, Wasser, Schmutz und Öl nach Maßgabe von NEMA 1, 3, 4, 12 und 13 sowie IP67 zu schützen (selbst zertifiziert von Honeywell). Dieses Gehäuse entspricht zudem den ATEX- und IECEx-Festlegungen: Ex d IIC T6 Gb, Ex t IIIC IP6X T85 °C Db, Tamb -40 °C to +70 °C.

Die Produkte der GSX-Serie erfüllen auch die Anforderungen der brasilianischen Schutzarten für Gefahrenbereiche:

Ex d IIC T6 Gb  
Ex tb IIIC T85 °C Db  
IP6X

-40 °C < Tamb < +70 °C

sowie die Anforderungen gemäß INMETRO.

Die Übereinstimmung mit den einschlägigen Gesundheits- und Sicherheitsanforderungen ist durch Übereinstimmung mit den folgenden Normen gegeben:

ABNT NBR IEC 60079-0:2008

ABNT NBR IEC 60079-1:2009

ABNT NBR IEC 60079-31:2011

ABNT NBR IEC 60529:2009

Hinweise zu sicheren Betriebsbedingungen entnehmen Sie dem TÜV-Zertifikat 14.0555.

Die Einhaltung der allgemeinen Gesundheits- und Sicherheitsanforderungen wird durch Erfüllung der Normen EN 60079-0:2009, EN 60079-1:2007, EN 60079-31:2009, IEC 60079-0:2007, IEC 60079-1:2007, und IEC 60079-31:2008.

Die maximal erlaubte Fuge (ic) ist kleiner als in Tabelle 2 von EN/IEC 60079-1:2007, Klausel 5.2.2 (siehe unten).

Flammenpfad	Max. Fuge	Anmerkung
Schubstange und Lager	0,076 mm	Zylindrischer Zapfenanschluss

GSX-Schalter mit Leitungstyp 1/2-14NPT entsprechen den nordamerikanischen Anforderungen für gefährliche Umgebungen: NEMA 7 – Klasse I, Gruppen B, C und D, NEMA 9 – Klasse II, Gruppen E, F und G sowie UL-Standards UL 894 und UL 1203.

GSX-Schalter sind für den Außeneinsatz sowie den Einsatz in Umgebungen mit gefährlicher Atmosphäre geeignet, in denen Explosionssicherheit und Versiegelung erforderlich sind. Um die Anforderungen an die Explosionssicherheit zu erfüllen, wurde der GSX im Gehäuseinneren mit Flammenpfaden ausgestattet, die explodierende Gase unter den Zündpunkt abkühlen, bevor sie in die das Gehäuse umgebende Atmosphäre entlassen werden. Die Flammenpfade im GSX bestehen aus (1) einem verlängerten Plunger zwischen Schalterinnenraum und -kopf sowie (2) den Gewinden der Gehäuseabdeckung auf der Vorderseite des Schalters.

Alle in der Serie GSX eingesetzten Schalter besitzen einen Positivunterbrecher, der die Ruhekontakte (NC = Normally Closed) offen hält. Dieses Produkt erfüllt die Maschinenrichtlinie (2006/42/EC) sowie IEC/EN 60947-5-1.

## KONSTRUKTIONSMATERIALIEN

Im GSX-Grenzwertschalter wurden die folgenden Materialien verbaut: Aluminiumgehäuse, Buna N-Dichtungen, Walzen/Plunger aus Gummi, Kupferlegierung oder Kunststoff, Betriebsköpfe und Aktuatorarme aus Zink. Die Eignung dieser Materialien für die vorgesehene Umgebung ist vom Kunden sicherzustellen.

## EINSTELLUNG, REPARATUR UND WARTUNG

Der Grenzwertschalter muss regelmäßig von geschultem Personal auf fehlerfreien Betrieb überprüft werden. Installation, Inspektion, Reparatur und Wartung müssen von entsprechend geschultem Personal nach Maßgabe der geltenden Richtlinien (EN/IEC 60079-14, EN/IEC 60079-19 oder EN/IEC 61241-14) vorgenommen werden. Der Betriebskopf kann in 90°-Schritten gedreht werden. Betriebsköpfe und Schaltkomponenten können als Ersatzteile bestellt und ausgetauscht werden. Von anderen Reparaturen als dem Austausch dieser Komponenten wird abgeraten.

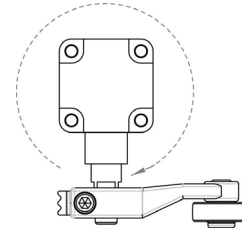
## AUSTAUSCHEN DES SCHALTELEMENTS

Führen Sie die Schritte 2–13 der Installationsanleitung durch. Die einzelne Schraube, die das Schaltelement fixiert, ist mit 0,56 Nm bis 0,90 Nm anzuziehen.

## DREHEN ODER AUSTAUSCHEN DES BETRIEBSKOPFS (Siehe Abbildung 1)

1. Verwenden Sie das mitgelieferte TORX®-Bit, lösen Sie die eingriffssicheren Schrauben, und entfernen Sie den Kopf.
2. Installieren Sie den Kopf in der gewünschten Position (90°-Schritte). Stellen Sie beim Einbau des Kopfs sicher, dass sich die Dichtung an der richtigen Position befindet.
3. Ziehen Sie die eingriffssicheren Schrauben mit 1,4 Nm bis 1,8 Nm fest.

Abbildung 1. GSX-Drehkopf



## UMDREHEN DES HEBELARMS

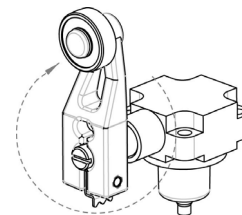
Außer bei Offset-Hebelarmen kann der Arm umgedreht werden, die Walze also auf der Außen- oder der Innenseite positioniert werden.

## HEBEL POSITIONIEREN (Siehe Abbildung 2)

Der Hebel der Dreheinheiten kann an jeder beliebigen Position (360°) auf der Achse fixiert werden.

1. Lösen Sie die Kopfschraube mit einem 9/64-Zoll-Inbusschlüssel.
2. Bewegen Sie den Hebel an die gewünschte Position.
3. Ziehen Sie die Schraube fest, bis sich der Positionsreiter nicht mehr von Hand bewegen lässt.
4. Drehen Sie die Schraube dann um eine weitere 1/8–1/4 Umdrehung, um sicherzustellen, dass der Hebel fest auf der Achse sitzt.

Abbildung 2. GSX-Hebelarm positionieren

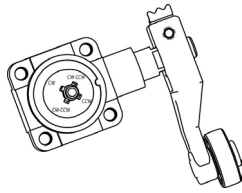


## BEWEGUNGSRICHTUNG DES SEITLICHEN DREHKOPFS ÄNDERN (Siehe Abbildung 3)

Der seitliche Drehkopf kann für die Drehung im oder gegen den Uhrzeigersinn bzw. in beiden Richtungen konfiguriert werden.

1. Lösen Sie die vier unverlierbaren Schrauben, um den Kopf auszubauen.
2. Heben Sie den Kunststoffplunger, an und drehen Sie ihn auf die gewünschte Bewegungsrichtung.
3. Setzen Sie den Kopf wieder auf, und ziehen Sie die vier Schrauben mit 1,4 Nm bis 1,8 Nm fest.

**Abbildung 3: Bewegungsrichtung des seitlich angebrachten GSX-Drehkopfs ändern**



## INSTALLATIONSANLEITUNG

1. Montieren Sie den Schalter mit M5- oder #10-Schrauben. Ziehen Sie die Schrauben mit 4,9 Nm bis 5,9 Nm fest.
2. Beachten Sie das Schaltbild auf dem Schaltergehäuse. Das Diagramm zeigt den Sicherheitsschalter mit unverriegeltem Aktuator.
3. Lösen Sie die Schrauben der Abdeckung, um an das Schaltelement zu gelangen und es zu verdrahten oder auszutauschen. Zum Lösen der Abdeckung kann z. B. ein Schraubendreher oder Stab unter die Gewindenasen geschoben werden.
4. Schließen Sie Litze (0,75 mm<sup>2</sup> bis 2,5 mm<sup>2</sup>, 18-14 AWG) bzw. Draht (0,75 mm<sup>2</sup> bis 1,5 mm<sup>2</sup>, 18-16 AWG) an die Anschlussklemmen an. Für die Anschlussklemmen können abisolierte Kabelenden, aber auch alle passenden Kabelschuhe und -stecker verwendet werden. Kabelschuhe dürfen bis zu 7,9 mm breit sein, Stecker einen Durchmesser bis 7,9 mm aufweisen. Bei Anschlüssen per Kabelschuh oder -stecker müssen isolierte Verbinder oder Schrumpfschläuche verwendet werden, damit die Anschlussklemmen voneinander isoliert sind.
5. Verdrahten Sie die zweipoligen Einheiten, indem Sie Zuleitungsdrähte an die Anschlussklemmen unmittelbar neben der Leitungszuführung anschließen. Eine interne Erdungsschraube befindet sich auf der rechten Seite, oben links befindet sich die externe Erdungsschraube. Ziehen Sie alle M3-Terminalschrauben und Erdungsschrauben mit 1–1,8 Nm fest. Verkabelung gemäß National Electric Code (NEC) NFPA 70, Klasse I und Klasse II, Abschnitt I.
6. Versiegeln Sie die Leitungsdurchführung gemäß den Anweisungen in PK 80112 mit geeigneter Dichtung versiegeln (Klasse I, Gruppen B, C und D; Klasse II, Gruppen E, F und G). Die Größe des Leitungsrohrs ist auf dem Typenschild angegeben.
7. Bringen Sie die Abdeckung wieder an (mit 10 Nm).
8. Setzen Sie die Deckelverschlussklemme auf den runden Deckel, und befestigen Sie unter Zuhilfenahme des mitgelieferten verfälschungssicheren Torx-Bits die Torx-Schraube mit 1,4 bis 1,8 Nm
9. Führen Sie Funktionstests durch.
10. Lösen Sie den Grenzwertschalter mehrmals aus, um zu überprüfen, ob die Aktuation problemlos möglich ist.
11. Prüfen Sie, ob die Ruhekontakte (NC) sich öffnen, wenn die Schutzvorrichtung geöffnet wird.
12. Prüfen Sie auf ungehinderte Bewegung, um die Positivunterbrechung der Ruhekontakte (NC) nach Maßgabe der Abbildungen 8–13 sicherzustellen.

13. Die interne Erdungsklemme muss für die Erdung der Anlage angeschlossen werden. Die externe Klemme soll hingegen für eine zusätzliche Masseverbindung verwendet werden wo örtliche Vorschriften oder Behörden dies gestatten oder gar vorschreiben.

### **⚠AVVERTENZA INSTALLAZIONE ERRATA**

- Rivolgersi alle agenzie per la sicurezza locali e consultarne i requisiti quando si progetta un collegamento o un'interfaccia di controllo macchina e tutti gli elementi di controllo che influiscono sulla sicurezza.
- Rispettare scrupolosamente le istruzioni di installazione.

**Il mancato rispetto di tali istruzioni può causare morte o gravi lesioni personali.**

### **⚠AVVERTENZA APERTURA DEI PRODOTTI**

**NON APRIRE** questi prodotti se in tensione o in presenza di infiammabili.

**Il mancato rispetto di tali istruzioni può causare morte o gravi lesioni personali.**

### **⚠AVVERTENZA USO DI FILETTATURE PRESSACAVO NON IDONEE**

**NON UTILIZZARE** filettature pressacavo diverse da quelle indicate sul prodotto. Assicurarsi che il raccordo filettato per l'accoppiamento sia identico alla filettatura pressacavo mostrata sulla targhetta del prodotto.

**Il mancato rispetto di tali istruzioni può causare morte o gravi lesioni personali.**

### **⚠AVVERTENZA RISCHI PER LA VITA O PER LA PROPRIETÀ**

Non utilizzare questo prodotto per nessuna applicazione che comporti serie conseguenze per la vita o per la proprietà, senza aver prima accertato che l'intero sistema sia a prova di rischio e che questo prodotto sia stato valutato adeguatamente e che sia stato installato per l'uso previsto all'interno dello stesso sistema.

**Il mancato rispetto di tali istruzioni può causare morte o gravi lesioni personali.**

Fare riferimento alla pagina 21 per le dimensioni di montaggio.

## INFORMAZIONI GENERALI

Gli interruttori a prova di esplosione di Honeywell sono progettati specificamente per l'uso nelle applicazioni più pericolose. L'alloggiamento GSX è sigillato per garantire la protezione contro corrosione, acqua, polvere e grasso, secondo quanto definito nelle direttive NEMA 1, 3, 4, 12 e 13 e IP67 (auto certificate da Honeywell). Questi alloggiamenti sono conformi anche alle specifiche ATEX e IECEx: Ex d IIC T6 Gb, Ex t IIIC IP6X T85 °C Db, Tamb -40 °C to +70 °C.

I prodotti GSX Series soddisfano anche la designazione di ambienti pericolosi brasiliana:

Ex d IIC T6 Gb

Ex tb IIIC T85 °C Db

IP6X

-40 °C < Tamb < +70 °C

e sono conformi con i requisiti INMETRO.

La conformità con i requisiti essenziali relativi a salute e sicurezza è garantita dalla conformità con

ABNT NBR IEC 60079-0:2008

ABNT NBR IEC 60079-1:2009

ABNT NBR IEC 60079-31:2011

ABNT NBR IEC 60529:2009

Per le condizioni di utilizzo sicuro, fare riferimento al numero di certificato TÜV 14.0555.

Il rispetto delle prescrizioni minime di salute e sicurezza è assicurato dalla conformità alle direttive EN 60079-0:2009, EN 60079-1:2007, EN 60079-31:2009, IEC 60079-0:2007, IEC 60079-1:2007, e IEC 60079-31:2008.

Il gap massimo di costruzione è inferiore a quello richiesto nella Tabella 2 della direttiva EN/IEC 60079-1:2007, clausola 5.2.2, come descritto di seguito.

Percorso della fiamma	Gap massimo	Commento
Push rod e cuscinetto	0,076 mm	Giunto a bicchiere cilindrico

L'interruttore GSX con tipo di condotto 1/2-14NPT è conforme anche alla North American Hazardous Locations Designation: NEMA 7 - Classe I, Gruppi B, C e D; NEMA 9 - Classe II, Gruppi E, F e G. È inoltre conforme agli standard UL 894 e 1203.

L'interruttore GSX è ideale per gli usi esterni o in condizioni ambientali difficili, in cui sono necessari dispositivi a prova di esplosione e sigillati. Per garantire la conformità ai requisiti antiesplorazione, l'interruttore GSX include nell'alloggiamento percorsi della fiamma che portano i gas esplosivi al di sotto della temperatura di accensione prima che raggiungano i gas esplosivi che circondano l'alloggiamento. I percorsi della fiamma (1) un tuffante esteso tra la cavità e la testa dell'interruttore sono e (2) le filettature dell'alloggiamento sulla parte anteriore.

Tutti gli interruttori di base della serie GSX includono un meccanismo di distacco obbligato per forzare l'apertura dei contatti NC (Normally Closed). Questo prodotto è conforme

alla Direttiva macchine (2006/42/EC) e agli standard IEC/EN 60947-5-1.

## MATERIALI PER LA COSTRUZIONE

Per la realizzazione dell'interruttore di fine corsa GSX vengono utilizzati i seguenti materiali: alloggiamento in alluminio, guarnizioni in Buna N, rulli e stantuffi in gomma, lega di rame o plastica, braccetti dell'attuatore e teste operatrici in zinco. È esclusiva responsabilità del cliente valutare se questi materiali sono adatti all'ambiente operativo.

## REGOLAZIONE, RIPARAZIONE E MANUTENZIONE

Il corretto funzionamento dell'interruttore di fine corsa deve essere verificato periodicamente da personale qualificato. Le operazioni di installazione, ispezione, riparazione e manutenzione devono essere eseguite da personale qualificato conformemente al codice di condotta applicabile, ossia EN/IEC 60079-14, EN/IEC 60079-19 o EN/IEC 61241-14. La testa operativa deve essere ruotata con incrementi di 90°. È possibile ordinare e installare teste operative o elementi di commutazione di ricambio. Si sconsiglia di eseguire ulteriori interventi di riparazione.

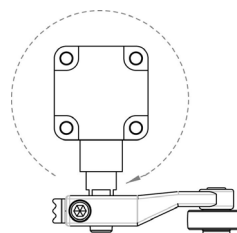
## SOSTITUZIONE DELL'ELEMENTO DI COMMUTAZIONE

Seguire i passaggi da 2 a 13 delle istruzioni di installazione. Il momento torcente della singola vite che trattiene l'elemento di commutazione deve essere compreso tra 0,56 Nm e 0,90 Nm.

## ROTAZIONE O SOSTITUZIONE DELLA TESTA OPERATIVA (Vedere la Figura 1)

1. Utilizzando il bit TORX® antimanomissione (incluso), allentare le viti e rimuovere la testa.
2. Installare la testa nella posizione desiderata (con incrementi di 90°), assicurandosi che la guarnizione resti nella posizione corretta.
3. Serrare le viti antimanomissione applicando una forza compresa tra 1,4 Nm e 1,8 Nm.

Figura 1. Rotazione della testa GSX



## INVERSIONE DELLA LEVA CON RULLO

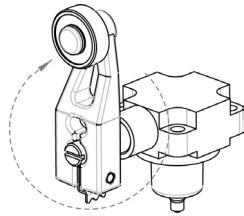
Ad eccezione delle leve con rullo non allineate, il braccetto con rullo può essere invertito in modo da rivolgere il rullo verso la parte interna o esterna del braccetto.

## POSIZIONAMENTO DELLA LEVA (Vedere la Figura 2)

La leva sulle unità ad attuazione rotatoria è regolabile su qualsiasi posizione con una rotazione di 360° intorno all'asse.

1. Allentare la vite mordente con una chiave esagonale per brugole da 9/64-pollice.
2. Spostare la leva nella posizione desiderata.
3. Serrare la vite facendo in modo che la linguetta di indicazione non possa essere più spostata manualmente.
4. Fare ancora 1/8 o 1/4 di giro per assicurarsi che la leva sia ben fissata all'asse.

**Figura 2. Posizionamento della leva GSX**

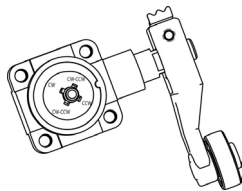


## MODIFICA DELLA DIREZIONE DI ATTUAZIONE DELLA TESTINA ROTANTE LATERALE (Vedere la Figura 3)

È possibile regolare la testina rotante laterale in modo che ruoti solo in senso orario, solo in senso antiorario o in entrambi i sensi.

1. Allentare le quattro viti prigioniere per rimuovere la testina.
2. Sollevare il tuffante di plastica e ruotarlo, in modo da allineare la chiave alla posizione di rotazione desiderata.
3. Sostituire la testina e serrare saldamente le quattro viti applicando una forza compresa tra 1,4 Nm e 1,8 Nm.

**Figura 3. Modifica dell'attuazione della testina rotante laterale GSX**



## ISTRUZIONI DI INSTALLAZIONE

1. Installare l'interruttore utilizzando viti M5 o n. 10. Serrare le viti applicando una forza compresa tra 4,9 Nm e 5,9 Nm.
2. Fare riferimento al diagramma del circuito sulla custodia dell'interruttore. Il diagramma raffigura l'interruttore di sicurezza con l'attuatore in posizione libera.
3. Svitare la copertura per accedere all'elemento di commutazione per la verifica del cablaggio o per le sostituzioni. Per semplificare la rimozione della copertura, è possibile utilizzare un cacciavite o una barra sulle alette di manovra.
4. Collegare il cavo a conduttori multipli (da 0,75 mm<sup>2</sup> a 2,5 mm<sup>2</sup>, 18-14 AWG) o il filo con conduttori solidi (da 0,75 mm<sup>2</sup> a 1,5 mm<sup>2</sup>, 18-16 AWG) ai terminali del

connettore. È possibile utilizzare le estremità del filo spelato o qualsiasi connettore a paletta o anulare adatto ai terminali. Le palette possono avere una larghezza massima di 7,9 mm, gli anelli un diametro massimo di 7,9 mm. Con le connessioni a paletta o anulari, è necessario utilizzare connettori preisolati o una guaina termoretrattile per fornire l'isolamento tra i terminali.

5. Cablare le unità bipolari connettendo i conduttori prima ai terminali più vicini all'apertura del condotto. Sul lato destro è presente una vite di collegamento a massa interna; sul lato superiore sinistro è presente una vite di collegamento a massa esterna. Serrare tutte le viti terminali M3 e le viti di collegamento a massa con una forza di 1 Nm e 1,8 Nm. Utilizzare il metodo di cablaggio Classe I e Classe II Divisione I in conformità allo standard NEC (National Electric Code) NFPA 70.
6. Sigillare l'apertura del condotto con il materiale sigillante adatto al condotto indicato per la Classe I Gruppi B, C e D e per la Classe II Gruppi E, F e G, e seguendo le istruzioni fornite nel documento PK 80112. Le dimensioni del condotto sono riportate sulla targhetta dell'interruttore.
7. Riasssemblare la copertura e serrare con una forza di 10 Nm.
8. Montare il morsetto di bloccaggio sul coperchio circolare e serrare le viti Torx applicando una forza compresa tra 1,4 Nm e 1,8 Nm utilizzando il bit antimanomissione Torx in dotazione.
9. Eseguire verifiche funzionali.
10. Azionare l'interruttore di fine corsa più volte per verificare che l'attuazione sia agevole.
11. Assicurarsi che i contatti NC si aprano quando lo schermo protettivo è aperto.
12. Verificare che la corsa sia appropriata per garantire il distacco obbligato dei contatti NC, come illustrato nelle Figura 8-13.
13. Il morsetto di terra interno deve essere usato per il collegamento di messa a terra dell'attrezzatura mentre il morsetto di terra esterno deve essere usato per collegamenti supplementari in casi in cui sia permesso o sia richiesto da normative o enti locali.

## **⚠️ AVERTISSEMENT**

### **INSTALLATION INCORRECTE**

- Consultez les autorités de sécurité locales et leurs spécifications lors de la conception d'une liaison de commande de machine, d'une interface, et de tous les éléments de commande pouvant affecter la sécurité.
- Conformez-vous strictement aux instructions d'installation.

**Le non-respect de ces instructions peut entraîner de sérieuses lésions et même la mort.**

## **⚠️ AVERTISSEMENT**

### **RISQUE D'OUVERTURE DES PRODUITS**

**NE PAS OUVRIR** ces produits lorsqu'ils sont sous tension ou en présence d'un inflammable.

**Le non-respect de ces instructions peut entraîner de sérieuses lésions et même la mort.**

## **⚠️ AVERTISSEMENT**

### **UTILISATION INADEQUATE D'UN FILETAGE DE CONDUIT**

**NE PAS UTILISER** de filetage de conduit autre que celui identifié sur le produit. Vérifier que le raccord fileté d'accouplement est identique au filetage de conduit présenté sur la plaque signalétique du produit.

**Le non-respect de ces instructions peut entraîner de sérieuses lésions et même la mort.**

## **⚠️ AVERTISSEMENT**

### **RISQUE POUR LA VIE ET LA PROPRIÉTÉ**

N'utilisez jamais ce produit pour une application posant un risque important pour la vie ou la propriété sans vous être d'abord assuré que le système dans son ensemble a été conçu pour éviter ce risque, que le produit possède la cote appropriée et que celui-ci a été installé en fonction de l'utilisation prévue.

**Le non-respect de ces instructions peut entraîner de sérieuses lésions et même la mort.**

Reportez-vous à la page 21 pour obtenir les dimensions de montage.

## **INFORMATIONS GÉNÉRALES**

Les interrupteurs antidéflagrants Honeywell sont spécifiquement conçus pour une utilisation avec la plupart des applications de site à risque. Le boîtier GSX est scellé pour une protection contre la corrosion, l'eau, la poussière et l'huile telle que définie dans NEMA 1, 3, 4, 12, et 13 et IP67. Ces boîtiers répondent également aux désignations ATEX et IECEx : Ex d IIC T6 Gb, Ex t IIIC IP6X T85 °C Db, Tamb -40 °C to +70 °C.

Les produits GSX Series sont également conformes aux normes brésiliennes sur les zones dangereuses :

Ex d IIC T6 Gb

Ex tb IIIC T85 °C Db

IP6X

-40 °C < Temp. ambiante < +70 °C

Ils respectent les exigences définies par INMETRO.

La conformité aux principales exigences en matière d'hygiène et de sécurité est garantie par le respect des normes

ABNT NBR IEC 60079-0:2008

ABNT NBR IEC 60079-1:2009

ABNT NBR IEC 60079-31:2011

ABNT NBR IEC 60529:2009

Pour connaître les conditions préalables à une utilisation sans danger, reportez-vous au numéro de certificat TÜV 14.0555.

La conformité aux exigences sanitaires et de sécurité a été assurée selon les spécifications EN 60079-0:2009, EN 60079-1:2007, EN 60079-31:2009, IEC 60079-0:2007, IEC 60079-1:2007, et IEC 60079-31:2008.

L'écart de construction maximale (ic) est inférieur à la spécification requise par le tableau 2 de EN/IEC 60079-1:2007, clause 5.2.2 décrite de façon détaillée ci-dessous.

Arrête-flammes	Écart maximum	Commentaire
Barre de liaison et pallier	0,076 mm	Joint à emboîtement cylindrique

Le contact GSX avec le type de conduit 1/2-14NPT répond également à la désignation de site à risque d'Amérique du Nord: NEMA 7 - Classe I, Groupes B, C et D; NEMA 9 - Classe II, Groupes E, F et G et est conforme aux standards UL 894 et UL 1203.

Le GSX est souvent idéal pour une utilisation en extérieur ou dans des environnements hostiles où la combinaison antidéflagration et étanchéité est requise. Pour se conformer aux exigences antidéflagrantes, le GSX comporte des arrête-flammes dans le boîtier qui refroidissent les gaz détonants sous la température d'allumage avant qu'ils n'atteignent les gaz explosifs autour de boîtier. Les arrêtes-flammes sur le GSX sont composés (1) d'un piston étendu entre la cavité et la tête de l'interrupteur et (2) des filetages de couvercle à l'avant de l'interrupteur.

Tous les interrupteurs de base utilisés sur la série GSX incorporent un mécanisme de disjonction positive pour forcer en position ouverte les contacts normalement fermés. Ce produit est conforme à la directive de machinerie (2006/42/EC) et est conforme à IEC/EN 60947-5-1.

## **MATÉRIAUX DE CONSTRUCTION**

Les matériaux suivants sont utilisés dans l'interrupteur de fin de course GTX : boîtier en aluminium; joints buna-N; rouleaux/pistons en caoutchouc, alliage de cuivre ou plastique; têtes d'actionnement et bras actionneurs en zinc. Il incombe exclusivement au client de déterminer l'adéquation de ces matériaux à l'environnement d'application.



## AJUSTEMENT, RÉPARATION ET MAINTENANCE

L'interrupteur de fin de course doit être vérifié périodiquement par un personnel correctement formé pour garantir son bon fonctionnement. L'installation, l'inspection, la réparation et la maintenance doivent être effectuées par du personnel correctement formé conformément au code de bonne pratique applicable, par exemple, EN/IEC 60079-14, EN/IEC 60079-19 ou EN/IEC 61241-14. La tête d'actionnement doit pivoter dans des incréments de 90°. Des têtes d'actionnement ou des éléments de commutation de remplacement peuvent être commandés et installés. Toute réparation au-delà du remplacement de ces composants n'est pas recommandée.

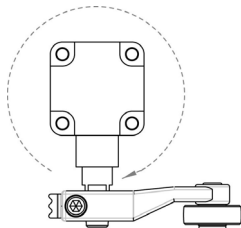
## REPLACEMENT DE L'ÉLÉMENT DE COMMUTATION

Suivez les étapes 2-13 des instructions d'installation. La vis retenant l'élément de commutation doit être serrée à un couple de 0,56 Nm à 0,90 Nm [5 pouces-livre à 8 pouces-livre].

## ROTATION OU REMPLACEMENT DE LA TÊTE D'ACTIONNEMENT (Voir la Figure 1)

1. À l'aide de l'embout de vissage inviolable TORX® (inclus), désérrez les vis inviolables et retirez la tête.
2. Installez la tête à la position désirée (incrément de 90°), en vérifiant que le joint reste bien positionné pendant l'assemblage de la tête.
3. Serrez les vis inviolables à un couple de 1,4 Nm à 1,8 Nm [12 po-livre à 16 po-livre].

Figure 1. Rotation de la tête GSX



## INVERSION DU LEVIER A GALET

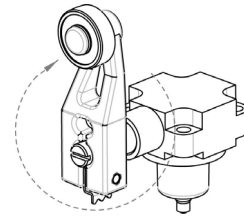
À l'exception des leviers à galet déportés, le micro-rupteur à levier à galet peut être inversé pour orienter le galet vers l'intérieur ou l'extérieur du micro-rupteur.

## POSITIONNEMENT DU LEVIER (Voir la Figure 2)

Le levier sur les unités à actionnement rotatif est ajustable à toute position des 360° autour de l'arbre.

1. Desserrez la vis d'assemblage avec une clé hexagonale de 9/64 pouce.
2. Positionnez correctement le levier
3. Serrez la vis jusqu'à ce que le levier ne puisse plus être bougé à la main.
4. Serrez la vis d'un autre 1/8 à 1/4 de tour pour s'assurer que le levier est bien serré sur l'axe.

Figure 2. Positionner le levier GSX

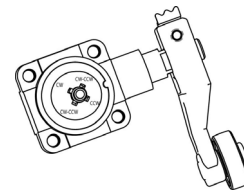


## CHANGEMENT DE LA DIRECTION D'ACTIONNEMENT DE LA TÊTE ROTATIVE LATÉRALE (Voir la Figure 3)

La tête rotative latérale peut être ajustée pour tourner uniquement dans le sens des aiguilles d'une montre, dans le sens inverse des aiguilles d'une montre, ou les deux.

1. Desserrez les quatre vis imperdables pour retirer la tête.
2. Soulevez le piston en plastique et faites-le pivoter jusqu'à ce que le repère s'aligne sur la direction de rotation désirée.
3. Remplacez la tête et serrez bien les quatre vis à un couple de 1,4 Nm à 1,8 Nm [12 po.-livres à 16 po.-livres].

Figure 3. Modification de l'actionnement de la tête rotative latérale GSX



## INSTRUCTIONS D'INSTALLATION

1. Montez l'interrupteur avec des vis M5 ou #10. Serrez les vis à un couple de 4,9 Nm à 5,9 Nm [43 po-livre à 52 po-livre].
2. Reportez-vous au schéma de principe sur le boîtier de l'interrupteur. Le schéma illustre l'interrupteur de sécurité avec l'actionneur en position libre.
3. Dévissez le couvercle pour exposer l'élément de commutation pour le câblage ou le remplacement. Pour simplifier le retrait du couvercle, un tournevis ou une barre peut être utilisé sur les coins de soulèvement.
4. Connectez le fil toronné (0,75 mm<sup>2</sup> à 2,5 mm<sup>2</sup>, 18-14 AWG) ou le fil plein (0,75 mm<sup>2</sup> à 1,5 mm<sup>2</sup>, 18-16 AWG) sur les bornes du connecteur. Les extrémités du fil toronné ou toute cosse à fourche et connecteur à anneau adaptables aux bornes peuvent être utilisés. Les cosses peuvent avoir une largeur maximale de 7,9 mm [0,312 pouce], l'anneau un diamètre maximal de 7,9 mm [0,312 pouce]. Avec les connexions de type cosse ou anneau, des connecteurs pré-isolés ou du tubage thermorétractable doivent être utilisés pour assurer l'isolation entre les bornes.
5. Câblez les unités bipolaires en connectant en premier les fils de sortie sur les bornes les plus proches de l'ouverture du conduit. Une vis de mise à la terre interne se trouve du côté droit; une vis de mise à la terre externe se trouve en haut à gauche. Serrez toutes les vis de la borne M3 et les

vis de mise à la terre à un couple de 1-1,8 Nm [9-16 po-livre]. Utilisation des classes I et II Division I câblage selon la méthode présentée avec le National Electric Code (NEC) NFPA 70.

6. Scellez conduit la liste d'ouverture avec l'installation de conduits d'étanchéité appropriés pour la classe I des groupes B, C et D Classe II Groupes E, F et G, et conformément aux instructions figurant dans PK 80112. La taille du conduit est indiquée sur la plaque signalétique du contact.
7. Remontez le couvercle et serrez à un couple de 10 Nm [90 po-livre].
8. Placez l'étrier de blocage du couvercle sur le couvercle circulaire à l'aide de l'embout de vissage et serrez la vis Torx à un couple de 1,4 Nm to 1,8 Nm [12 po-livre à 16 po-livre] à l'aide de l'embout de vissage inviolable Torx.
9. Effectuez les tests fonctionnels.
10. Actionnez le contact de seuil plusieurs fois pour vérifier que l'actionnement s'exécute facilement.
11. Vérifiez que les contacts normalement fermés s'ouvrent lorsque la lame de protection est ouverte.
12. Vérifiez que la course appropriée garantit une rupture positive des contacts normalement ouverts conformément aux Figures 8 à 13.
13. La borne de terre interne doit être utilisée pour mettre l'appareil à la terre. La borne de terre externe ne sert que de connexion à la terre supplémentaire quand le code électrique local le permet ou l'exige.

## **⚠️ ADVERTÊNCIA** **INSTALAÇÃO INCORRETA**

- Consulte as agências de seguravnpça local e seus requisitos ao projetar unidades de conexão ou interface para controle de máquinas, bem como todos os elementos de controle que possam afetar a segurança.
- Obedeça rigorosamente a todas as instruções de instalação.

**Não cumprir estas instruções pode resultar em morte ou acidente pessoal grave.**

## **⚠️ ADVERTÊNCIA** **RISCO AO ABRIR PRODUTOS**

**NÃO ABRA** estes produtos quando estiverem energizados ou em uma atmosfera inflamável.

**Não cumprir estas instruções pode resultar em morte ou acidente pessoal grave.**

## **⚠️ ADVERTÊNCIA** **USO DE ROSCA DE CONDUÍTE** **INCORRETA**

**NÃO USE** qualquer outra rosca de conduíte que não seja aquela identificada no produto. Verifique se a conexão roscada correspondente é idêntica à rosca do conduíte mostrada na plaqueta de identificação do produto.

**Não cumprir estas instruções pode resultar em morte ou acidente pessoal grave.**

## **⚠️ ADVERTÊNCIA** **RISCO À VIDA OU À PROPRIEDADE**

Nunca use este produto para uma aplicação que envolva sério risco à vida ou à propriedade sem garantir que o sistema como um todo tenha sido projetado para enfrentar os riscos, e que este produto esteja devidamente classificado e instalado para o uso pretendido no sistema global.

**Não cumprir estas instruções pode resultar em morte ou acidente pessoal grave.**

Consulte a página 21 para ver as dimensões de montagem.

## **INFORMAÇÕES GERAIS**

As chaves à prova de explosões Honeywell são projetadas especificamente para uso nas aplicações locais mais perigosos. O invólucro da série GSX é vedado para proteção contra corrosão, água, poeira e óleo, conforme definido pela NEMA 1, 3, 4, 12, 13 e IP67 (autocertificado pela Honeywell). Esses invólucros também atendem as designações ATEX e IECEx: Ex d IIC T6 Gb, Ex t IIIC IP6X T85 °C Db, Tamb -40 °C to +70 °C.

Os produtos da série GSX também atendem a designação de locais perigosos brasileira:

Ex d IIC T6 Gb

Ex tb IIIC T85 °C Db

IP6X

-40 °C < Tamb < +70 °C

e estão em conformidade com os requisitos do INMETRO.

A conformidade com os Requisitos essenciais de saúde e segurança é garantida pela conformidade com

ABNT NBR IEC 60079-0:2008

ABNT NBR IEC 60079-1:2009

ABNT NBR IEC 60079-31:2011

ABNT NBR IEC 60529:2009

Consulte o certificado número TÜV 14.0555 para ver as condições de uso seguro.

A conformidade com os Requisitos essenciais de saúde e segurança é garantida pela conformidade com EN 60079-0:2009, EN 60079-1:2007, EN 60079-31:2009, IEC 60079-0:2007, IEC 60079-1:2007, e IEC 60079-31:2008.

A folga máxima de construção (ic) é menor que o requerido pela Tabela 2 da EN/IEC 60079-1:2007, cláusula 5.2.2, conforme detalhado abaixo.

Caminho de chama	Folga máxima	Comentário
Haste de comando e mancal	0,076 mm	Junta de ponta cilíndrica

GSX com conduíte tipo 1/2-14NPT também atende à Designação de Locais Perigosos Norte-americana: NEMA 7 - Classe I, Grupos B, C e D; NEMA 9 - Classe II, Grupos E, F e G e está em conformidade com as normas UL 894 e UL 1203.

A série GSX é frequentemente ideal para uso ao ar livre ou em ambientes adversos nos quais é necessário combinar à prova de explosão com vedação. Para estar em conformidade com os requisitos à prova de explosões, a série GSX tem caminhos de chamas dentro do invólucro, que resfriam abaixo da temperatura de ignição os gases em explosão antes que eles alcancem gases explosivos em volta do invólucro. Os caminhos de chamas na série GSX são (1) um êmbolo estendido entre a cavidade e o cabeçote da chave e (2) a rosca da tampa/carcaça na frente da chave.

Todas as chaves básicas usadas na série GSX incorporam um mecanismo de ruptura positiva para forçar os contatos NF (normalmente fechados) a abrir. Este produto está em conformidade com as diretrizes estabelecidas pela Diretiva de maquinários (2006/42/EC) e está em conformidade com IEC/EN 60947-5-1.

## MATERIAIS DE CONSTITUIÇÃO

São utilizados os seguintes materiais na chave fim de curso GSX: carcaça de alumínio; vedações de buna-N; borracha, roldanas/êmbolos de liga de cobre ou plástico; cabeçotes operacionais e braços acionadores de zinco. Saber se esses materiais são adequados para o ambiente da aplicação é uma responsabilidade unicamente do cliente.

## AJUSTE, REPARO E MANUTENÇÃO

A chave de fim de curso deve ser verificada periodicamente por pessoal adequadamente treinado para ver se a operação está correta. Instalação, inspeção, reparo e manutenção devem ser efetuados por pessoal adequadamente treinado em conformidade com o código de práticas aplicável, como, EN/IEC 60079-14, EN/IEC 60079-19 ou EN/IEC 61241-14. O cabeçote de operação pode ser girado em incrementos de 90°. Cabeçotes de operação de reposição ou elementos de chaveamento podem ser encomendados e instalados. Reparos além da substituição desses componentes não são recomendados.

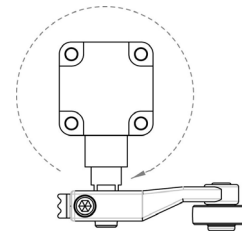
## SUBSTITUIÇÃO DO ELEMENTO DE CHAVEAMENTO

Siga as etapas 2 a 13 das instruções de instalação. O parafuso único que prende o elemento de chaveamento deve ser apertado com 0,56 Nm a 0,90 Nm [5 lb-pol. a 8 lb-pol.].

## GIRANDO OU SUBSTITUINDO O CABEÇOTE DE OPERAÇÃO (Consulte a Figura 1)

1. Usando a ponta resistente à violação TORX® (incluída), solte os parafusos à prova de violação e remova o cabeçote.
2. Instale o cabeçote na posição desejada (incrementos de 90°), garantindo que a vedação permaneça na posição correta ao montar o cabeçote.
3. Aplique torque de 1,4 Nm a 1,8 Nm [12 lb-pol. a 16 lb-pol.] em todos os parafusos à prova de violação.

Figura 1. Cabeça giratória GSX



## INVERSÃO DA ALAVANCA COM ROLDANA

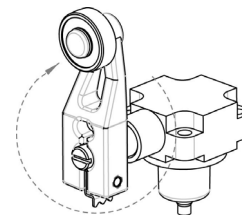
Exceto pelas alavancas com roldana de compensação, o braço com roldana pode ser invertido para ficar de frente para a roldana no interior ou no exterior do braço.

## POSICIONAMENTO DA ALAVANCA (Consulte a Figura 2)

A alavanca de unidades com acionamento giratório é ajustável para qualquer posição nos 360° em volta do eixo.

1. Solte o parafuso com a chave Allen de 9/64 pol.
2. Mova a alavanca até a posição desejada
3. Aperte bem o parafuso até que a lingueta indicadora de aperto não possa mais ser movida a mão.
4. Aperte o parafuso mais 1/8 a 1/4 de volta para garantir que a alavanca esteja presa ao eixo.

Figura 2. Posicionando a alavanca GSX

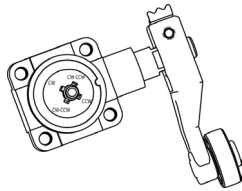


## TROCA DO SENTIDO DE ATUAÇÃO DO CABEÇOTE GIRATÓRIO LATERAL (Consulte a Figura 3)

O cabeçote giratório lateral pode ser ajustado para somente girar no sentido horário, anti-horário ou ambos.

1. Solte os quatro parafusos cativos para remover o cabeçote.
2. Levante o êmbolo plástico e gire-o de maneira que a chave se alinhe com o sentido de rotação desejado.
3. Recoloque o cabeçote e aperte firmemente os quatro parafusos com 1,4 Nm a 1,8 Nm [12 lb-pol. a 16 lb-pol.]

**Figura 3. Mudando a atuação da cabeça rotativa do lado GSX**



## INSTRUÇÕES DE INSTALAÇÃO

1. Monte a chave usando parafusos M5 ou N° 10. Aperte os parafusos com 4,9 Nm a 5,9 Nm [43 lb-pol. a 52 lb-pol.].
2. Consulte o diagrama do circuito na carcaça da chave. O diagrama retrata a chave de segurança com o atuador na posição livre.
3. Solte a tampa para expor o elemento de chaveamento para fazer fiação ou substituição. Para auxiliar na remoção da tampa, uma chave de fenda ou barra pode ser usada nas porcas de aperto.
4. Conecte um fio trançado (0,75 mm<sup>2</sup> a 2,5 mm<sup>2</sup>, 18 a 14 AWG) ou um fio sólido (0,75 mm<sup>2</sup> a 1,5 mm<sup>2</sup>, 18 a 16 AWG) aos terminais do conector. Extremidades de fios desencapadas ou conectores de anel e espada que se encaixem nos terminais podem ser usados. As conexões espada podem ter até 7,9 mm [0,312 pol.] de largura, e os anéis até 7,9 mm [0,312 pol.] de diâmetro. Com conexões do tipo espada ou anel, devem ser usados conectores pré-isolados ou espaguete termorretráteis para proporcionar o isolamento entre os terminais.
5. Configure a fiação das unidades com polo duplo conectando os fios condutores aos terminais mais próximos à primeira abertura de conduíte. Um parafuso interno de aterramento está localizado na lateral direita. Um parafuso externo de aterramento está localizado na lateral superior esquerda. Aperte todos os parafusos de aterramento e parafusos de terminal M3 com 1 Nm a 1,8 Nm [9 lb-pol. a 16 lb-pol.]. Use método de fiação Classe I e Classe II Divisão I em conformidade com o Código elétrico nacional (NEC) NFPA 70.
6. Vede a abertura de conduíte com conexão de vedação de conduíte registrada adequado para Classe I, Grupos B, C e D; Classe II grupos E, F e G e de acordo com as instruções em PK 80112. O tamanho do conduíte está listado na plaqueta de identificação da chave.
7. Monte novamente a tampa e aperte com 10 Nm [90 lb-pol.].
8. Coloque a braçadeira de trava da tampa na tampa circular e aperte o parafuso Torx com 1,4 Nm a 1,8 Nm [12 lb-pol. a 16 lb-pol.] usando a ponta Torx resistente à violação incluída.
9. Execute testes de funcionamento.
10. Acione a chave de fim de curso várias vezes para garantir um funcionamento suave.

11. Verifique se os contatos normalmente fechados abrem-se quando a proteção está aberta.
12. Confirme deslocamento apropriado para garantir a ruptura positiva dos contatos normalmente fechados de acordo com Figuras 8 a 13.
13. O terminal de aterramento interno deve ser usado para a conexão do aterramento do equipamento, e o terminal externo deve ser utilizado para conexão elétrica adicional onde os códigos ou autoridades locais permitem ou exigem tais conexões.

### ⚠️ **Perigo**

#### **부적절한 설치**

- 기계제어링크, 인터페이스 및 기타 안전에 영향을 주는 모든 제어 요소를 설계할 때는 지역 안전 관리 기관에 문의하고 관련 지침을 준수해야 합니다.
- 모든 설치 지침을 반드시 준수해야 합니다.

**이러한 지침을 준수하지 않을 경우 사망에 이르거나 심각한 부상을 입을 수 있습니다.**

### ⚠️ **Perigo**

#### **제품 개봉 시 위험 사항**

전류가 통하는 상태이거나 연성의 가차 있는 대기에서는 이러한 제품을 **개봉하지 마십시오.**

**이러한 지침을 준수하지 않을 경우 사망에 이르거나 심각한 부상을 입을 수 있습니다.**

### ⚠️ **Perigo**

#### **부적절한 도관선 사용**

제품에서 식별된 것 외의 다른 모든 도관선은 **사용하지 마십시오.** 교접된 선 부품이 제품 명판에 표시된 도관선과 일치하는지 확인하십시오.

**이러한 지침을 준수하지 않을 경우 사망에 이르거나 심각한 부상을 입을 수 있습니다.**

### ⚠️ **생명 또는 재산에 대한 위험**

시스템이 전체적으로 위험을 해결할 수 있도록 설계되었으며 이 제품이 전체 시스템에서의 사용 용도에 맞는 적합한 등급을 받아 설치되었는지 확인되지 않은 경우, 생명 또는 재산에 대해 심각한 위험을 수반하는 어플리케이션에 절대 이 제품을 사용하지 마십시오.

**이러한 지침을 준수하지 않을 경우 사망에 이르거나 심각한 부상을 입을 수 있습니다.**

장착 치수에 대해서는 21 페이지를 참조하십시오.

### **일반 정보**

하니웰 폭발 방지 스위치는 특별히 가장 위험한 위치에 있는 응용기에서 사용하도록 설계되었습니다. GSX 외부는 NEMA 1, 3, 4, 12, 13과 IP67 (自己認定さハネウエル) 에 정의된 것 처럼 부식, 습기, 먼지 및 기름으로부터 보호되도록 봉인되어 있습니다. 이러한 외부 밀폐는 Ex d IIC T6 Gb 및 Ex t IIIC IP6X

T85 °C Db, Tamb -40 °C to +70 °C 이라는 ATEX 및 IECEx 요구사항을 충족합니다.

GSX 시리즈 제품은 브라질의 위험 지역 지침도 준수합니다.  
Ex d IIC T6 Gb

Ex tb IIIC T85 °C Db  
IP6X

-40 °C < Tamb < +70 °C

그리고, INMETRO 요건을 준수합니다.

다음 표준을 준수함으로써 필수 건강 및 안전 요건(Essential Health and Safety Requirements)을 따릅니다.

ABNT NBR IEC 60079-0:2008

ABNT NBR IEC 60079-1:2009

ABNT NBR IEC 60079-31:2011

ABNT NBR IEC 60529:2009

안전한 사용을 위한 조건은 인증 번호 TÜV 14.0555를 참조하십시오.

기본조건및안전요구사항준수는EN 60079-0:2009, EN 60079-1:2007, EN 60079-31:2009, IEC 60079-0:2007, IEC 60079-1:2007, 및 IEC 60079-31:2008 준수에 의해 보증되었습니다.

최대구성차이(ic)는아래나와있는것처럼표 2의 EN/IEC 60079-1:2007의 5.2.2 조항에서요구하는것보다적습니다.

화염 경로	최대차이	메모
푸시 로드및베어링	0,076mm	원통형마개이음쇠

도관유형이1/2-14NPT인 GSX도복미위험지역지정 사항인 NEMA 7 - 클래스 I, 그룹 B, C 및 D; NEMA 9 - 클래스 II, 그룹 E, F 및 G 를 충족하며, UL 표준 UL 894 및 UL 1203을 따릅니다.

GSX는중중실의용이나반대로폭발방지와방인요구사항의조합이 필요한 환경에서 이상적입니다. 폭발방지요구사항을 따르기 위해 GSX에는 케이스 내에 화염경로가 있습니다. 이를 통해 폭발 가스가 케이스 주변의 폭발성 가스에 도달하기 전에 이 폭발 가스를 발화 온도 이하로 냉각시킵니다. GSX의 화염경로는 (1) 스위치 구멍과 헤드 사이의 확장된 플런저이며 (2) 스위치 앞에 있는 커버 케이스 선입니다.

GSX 시리즈에서 사용되는 모든 기본 스위치는 NC(보통 폐쇄형) 접점이 열리도록 차단 메커니즘을 통합합니다. 이 제품은 기계류 규정(규정 2006/42/EC) 및 IEC/EN 60947-5-1 을 따릅니다.

## 구성자재

GSX 리미트스위치에는 알루미늄 케이스; 부나-N 봉인; 고무, 구리 합금 또는 플라스틱 롤러/플런저; 아연 작동 헤드 및 작동 장치 압등의 자재가 사용됩니다. 응용 기기 환경에 있어 이러한 자재의 적합성은 전적으로 고객 상황에 달려 있습니다.

## 조정, 복구 및 유지관리

리미트스witch는 올바른 작동을 위해 제대로 교육받은 인력에 의해 정기적으로 점검되어야 합니다. 설치, 검사, 복구 및 유지관리

리는 적용 가능한 실행 코드(예: EN/IEC 60079-

14, EN/IEC 60079-19 또는 EN/IEC 61241-14)

에 따라 제대로 교육받은 인력에 의해 수행되어야 합니다.

작동 헤드는 90°씩 회전되어야 합니다.

작동 헤드 및 스위치 요소 교체는 주문받아 설치할 수 있습니다.

이러한 구성 요소는 교체하는 것이 복구하는 것보다 좋습니다.

## 스위치 요소 교체

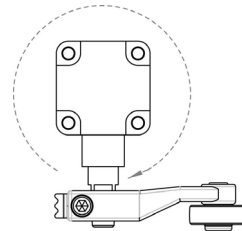
설치 지침에 있는 2-13 단계를 따르십시오.

스위치 요소를 고정하고 있는 단일 나사는 0,56 Nm - 0,90 Nm [5 in-lb - 8 in-lb] 까지 돌려야 합니다.

## 작동 헤드 회전 또는 교체(그림 1 참조)

1. TORX® 부정 조작 방지 비트(포함) 를 사용하여 부정 조작 방지 나사를 풀고 헤드를 제거합니다.
2. 헤드를 조립하는 동안 올바른 위치에 봉합 부분이 유지 되도록 하여 원하는 위치에 헤드를 설치합니다(90도 증가).
3. 부정 조작 방지 나사를 1,4 Nm - 1,8 Nm [12 in-lb - 16 in-lb] 까지 돌려줍니다.

그림 1. GSX 헤드 회전



## 롤러 레버 방향 반대로 바꾸기

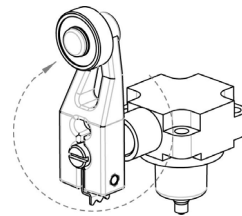
오프셋 롤러 레버의 경우를 제외하고 롤러 암은 암의 안쪽이나 바깥쪽으로 롤러가 마주하도록 방향을 반대로 바꿀 수 있습니다.

## 레버 위치 설정(그림 2 참조)

회전이동 장치의 레버는 손잡이 돌레 360도로 위치 이동을 조절할 수 있습니다

1. 9/64인치 6각형 키 렌치로 캡 나사를 느슨하게 풀습니다.
2. 레버를 원하는 위치로 이동합니다.
3. 텔러 탭을 손으로 더 이상 움직이지 못할 때까지 나사를 안전하게 조입니다.
4. 손잡이의 레버가 팽조여지도록 다시 1/8 또는 1/4 바퀴 정도 나사를 조입니다.

그림 2. GSX 레버 위치 시키기

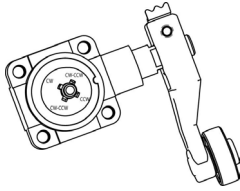


## 측면 회전 헤드의 작동 방향 변경(그림 3 참조)

측면 회전 헤드는 시계 방향이나 반시계 방향, 또는 이 양 방향으로만 조절할 수 있습니다.

1. 고정된 네개의 헤드 나사를 풀어 헤드를 제거합니다.
2. 플라스틱 플런저를 들어 올리고 이를 회전시켜 선이 원하는 회전 방향으로 올려지게 합니다.
3. 헤드를 교체하고 네개의 나사를 1,4 Nm - 1,8 Nm [12 in-lb - 16 in-lb] 까지 안전하게 조입니다.

그림 3. GSX 측면 회전 헤드의 작동 변경



### 설치지침

1. M5 또는 #10 나사를 사용하여 스위치를 장착합니다. 4,9 Nm - 5,9 Nm [43 in-lb - 52 in-lb]까지 나사를 돌립니다.
2. 스위치 케이스의 회로 배선도를 참조하십시오. 배선도는 자유 위치의 작동 장치와 안전 스위치를 보여줍니다.
3. 커버 나사를 빼서 배선이나 교체를 위한 스위치 요소를 노출시킵니다. 커버 제거를 돕기 위해 렌치 손잡이의 나사 드라이버 나사를 사용할 수 있습니다.
4. 표준 와이어 (0,75 mm<sup>2</sup> - 2,5 mm<sup>2</sup>, 18-14AWG) 또는 솔리드 와이어 (0,75 mm<sup>2</sup> - 1,5 mm<sup>2</sup>, 18-16AWG)를 커넥터 단자에 연결합니다. 마멸된 와이어 끝 부분이 단자와 맞는 스페이드 및 링 커넥터를 사용할 수 있습니다. 스페이드 너비는 7,9 mm [0.312 in] 정도까지 가능하며, 링은 직경 7,9 mm [0.312 in]까지 가능합니다. 사전 절연 커넥터나 열수축 튜브는 스페이드나 링 유형 연결과 함께 단자 간의 절연을 제공하도록 사용되어야 합니다.
5. 리드 와이어를 처음 열린 도관과 가장 가까운 단자에 연결함으로써 쌍이 중폴 장치에 전선을 가설해야 합니다. 내부 접지 나사는 오른쪽에 있고, 외부 접지 나사는 왼쪽 상단에 있습니다. 모든 M3 단자 나사와 접지 나사를 1 Nm ~ 1,8 Nm [9 in-lb ~ 16 in-lb]까지 돌립니다.
6. PK 80112에 있는 지침에 따라 열려 있는 도관을 봉인합니다. 도관 크기는 스위치 명판에 있습니다.
7. 커버를 다시 조립하고 10 Nm [90 in-lb]까지 돌립니다.
8. 원형 커버에 커버 잠금쇠를 놓고 동봉된 Torx 부정조작 방지 비트를 사용하여 Torx 나사를 1,4 Nm ~ 1,8 Nm [12 in-lb ~ 16 in-lb]까지 돌립니다.
9. 기능 테스트를 수행합니다.
10. 리미트 스위치를 몇 번 작동하여 부드럽게 작동하도록 합니다.
11. 보통 폐쇄형 접점이 안전가드가 열릴 때 열리도록 합니다.
12. 그림 8-13에 따라 보통 폐쇄형 접점의 정착단을 보장하기 위해 적절한 이동 확인합니다.
13. 장비 접지 연결을 위해 내부 접지 터미널이 사용되어야 하며, 외부 터미널은 지역 법규 또는 관할 관청이 허용하거나 요구하는 경우에 한해 보조 접속 연결로 사용하기 위한 것입니다.

### ⚠️ ADVERTENCIA

#### INSTALACIÓN INADECUADA

- Consulte a las agencias de seguridad locales y sus requisitos cuando diseñe el enlace de control de una máquina, la interfaz y todos los elementos de control que afecten a la seguridad.
- Siga estrictamente todas las instrucciones de instalación.

**El incumplimiento de estas instrucciones podría provocar la muerte o causar lesiones graves.**

### ⚠️ ADVERTENCIA

#### APERTURA DE PRODUCTOS PELIGROSOS

**NO ABRA** estos productos cuando estén energizados o en una atmósfera de gas inflamable.

**El incumplimiento de estas instrucciones podría provocar la muerte o causar lesiones graves.**

### ⚠️ ADVERTENCIA

#### USO DE ROSCAS INADECUADAS PARA LOS CONDUCTOS

**NO UTILICE** ninguna otra rosca de conducto que no sea la identificada el producto. Compruebe que el accesorio roscado complementario sea idéntico a la rosca del conducto que se muestra en la placa de identificación del producto.

**El incumplimiento de estas instrucciones podría provocar la muerte o causar lesiones graves.**

### ⚠️ ADVERTENCIA

#### RIESGO DE MUERTE O DAÑO DE LA PROPIEDAD

Nunca utilice este producto para una aplicación que implique riesgo grave de muerte o daño de la propiedad sin asegurarse de que todo el sistema se haya diseñado para abordar riesgos, y que este producto esté clasificado e instalado correctamente para el uso previsto dentro del sistema general.

**El incumplimiento de estas instrucciones podría provocar la muerte o causar lesiones graves.**

Consulte la página 21 para obtener las dimensiones de montaje.

## INFORMACIÓN GENERAL

Los interruptores Honeywell a prueba de explosiones están específicamente diseñados para usarlos en la mayoría de los lugares peligrosos. El receptáculo del GSX está sellado para ofrecer protección contra corrosión, agua, polvo y aceite, según se define en las normas NEMA 1, 3, 4, 12 y 13, y la IP67 (certificación interna de Honeywell). Estos receptáculos también cumplen con las siguientes designaciones de ATEX y IECEx: Ex d IIC T6 Gb, Ex t IIIC IP6X T85 °C Db, Tamb -40 °C to +70 °C.

Los productos de la serie GSX también cumplen con las normas brasileñas de designación de lugares peligrosos:

Ex d IIC T6 Gb

Ex tb IIIC T85 °C Db

IP6X

-40 °C < Tamb < +70 °C

y cumplen con los requisitos de INMETRO.

El cumplimiento de los requisitos esenciales de seguridad e higiene se garantiza a través de la conformidad con las normas:

ABNT NBR IEC 60079-0:2008

ABNT NBR IEC 60079-1:2009

ABNT NBR IEC 60079-31:2011

ABNT NBR IEC 60529:2009

Consulte el certificado n.º TÜV 14.0555 para obtener las condiciones de uso seguro.

El cumplimiento de los requisitos esenciales de seguridad e higiene se garantiza a través de la conformidad con las normas: EN 60079-0:2009, EN 60079-1:2007, EN 60079-31:2009, IEC 60079-0:2007, IEC 60079-1:2007, y IEC 60079-31:2008. El espacio máximo de construcción (ic) es menor que el que se exige en la Tabla 2 de EN/IEC 60079-1:2007, cláusula 5.2.2, según se detalla a continuación.

Trayecto de llama	Espacio máx.	Comentario
Varilla de empuje y cojinete	0,076 mm	Unión de espiga cilíndrica

El GSX con conductos tipo 1/2-14NPT también cumple con la norma estadounidense de designación de lugares peligrosos: NEMA 7 - Clase I, Grupos B, C y D; NEMA 9 - Clase II, Grupos E, F y G y cumple con las normas UL 894 y UL 1203.

El GSX suele ser ideal para el uso en exteriores o en entornos de condiciones adversas en los que se exige el cumplimiento de una combinación de requisitos de sellado y a prueba de explosiones. Para cumplir con los requisitos a prueba de explosiones, el GSX tiene trayectos de llama dentro de la carcasa, que enfrían los gases propensos a explosión a una temperatura inferior a la temperatura de ignición antes de que alcancen los gases explosivos que rodean la carcasa. Los trayectos de llama del GSX son (1) un émbolo extendido entre la cavidad del interruptor y el cabezal y (2) las roscas de la carcasa de cubierta en el frente del interruptor.

Todos los interruptores básicos que se usan en la serie GSX incorporan un mecanismo de interrupción positiva para forzar la apertura de los contactos NC (normalmente cerrados). Este

producto cumple con la Directiva para maquinarias (2006/42/EC) y cumple con la norma EN60947-5-1.

## MATERIALES DE CONSTRUCCIÓN

Los siguientes materiales se utilizan en el interruptor de fin de carrera GSX: carcasa de aluminio; sellos Buna-N; rodillos/ émbolos de caucho, aleación de cobre o plástico; cabezales de operación de zinc y brazos actuadores. La idoneidad de estos materiales para el entorno de aplicación queda a exclusivo criterio del cliente.

## AJUSTE, REPARACIÓN Y MANTENIMIENTO

Personal debidamente capacitado debe revisar periódicamente el interruptor de fin de carrera para comprobar su correcto funcionamiento. Personal debidamente calificado llevará a cabo la instalación, la inspección, la reparación y el mantenimiento de conformidad con el código de práctica aplicable, p. ej., EN/IEC 60079-14, EN/IEC 60079-19 o EN/IEC 61241-14. El cabezal de operación se puede rotar en incrementos de 90°. Los cabezales de operación de repuesto o los elementos de conmutación se pueden solicitar para su instalación. No se recomiendan reparaciones mayores que la sustitución de estos componentes.

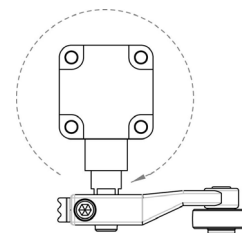
## REEMPLAZO DEL ELEMENTO DE CONMUTACIÓN

Siga los pasos 2-13 de las instrucciones de instalación. El tornillo que sostiene el elemento de conmutación debe tener un torque de 0,56 Nm a 0,90 Nm [de 5 in-lb a 8 in-lb].

## ROTACIÓN O REEMPLAZO DEL CABEZAL DE OPERACIÓN (Vea la Figura 1)

1. Con una punta TORX® resistente a las alteraciones (incluida), afloje los tornillos inviolables y retire el cabezal.
2. Instale el cabezal en la posición deseada (incrementos de 90°), asegurándose de que el sello permanezca en la posición correcta mientras ensambla el cabezal.
3. Ajuste los tornillos inviolables con un torque de 1,4 Nm a 1,8 Nm [de 12 in-lb a 16 in-lb].

Figura 1. Rotación del cabezal GSX



## INVERSIÓN DE LA PALANCA DE RODILLO

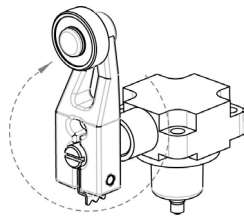
Con excepción de las palancas de rodillo desplazadas, el brazo del rodillo se puede invertir de manera que el rodillo quede hacia dentro o hacia fuera del brazo.

## PALANCA DE POSICIONAMIENTO (Vea la Figura 2)

La palanca de unidades actuadoras giratorias se puede ajustar en cualquier posición, ya que puede girar 360° en torno al eje.

1. Afloje el tornillo de cabeza con una llave hexagonal de 9/64 pulgadas.
2. Mueva la palanca a la posición deseada.
3. Ajuste bien el tornillo hasta que la lengüeta indicadora ya no se pueda mover manualmente.
4. Ajuste el tornillo de 1/8 a 1/4 de vuelta más para asegurarse de que la palanca quede ajustada en el eje.

Figura 2. Posicionamiento de la palanca GSX

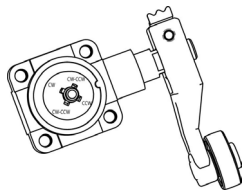


## CAMBIO DE DIRECCIÓN DE ACTUACIÓN DEL CABEZAL DE ROTACIÓN LATERAL (Vea la Figura 3)

El cabezal de rotación lateral se puede ajustar para que rote solamente en sentido de la agujas del reloj, en sentido contrario o en ambos.

1. Afloje los cuatro tornillos prisioneros para extraer el cabezal.
2. Levante el émbolo plástico y rótelolo para que la llave quede alineada con la dirección de rotación deseada.
3. Vuelva a colocar el cabezal y ajuste bien los cuatro tornillos con un torque de 1,4 Nm a 1,8 Nm [12 in-lb a 16 in-lb].

Figura 3. Cambio de actuación del cabezal rotativo lateral GSX



## INSTRUCCIONES DE INSTALACIÓN

1. Monte el interruptor usando tornillos M5 o n.º 10. Ajuste los tornillos con un torque de 4,9 Nm a 5,9 Nm [de 43 in-lb a 52 in-lb].
2. Consulte el diagrama de circuito en la carcasa del interruptor. El diagrama representa el interruptor de seguridad con un actuador en posición libre.
3. Desatornille la cubierta para exponer el elemento de conmutación y realizar el cableado o el reemplazo. Como ayuda para extraer la cubierta, se puede utilizar un destornillador o una barra en las lengüetas de torsión.

4. Conecte cable trenzado (de 0,75 mm<sup>2</sup> a 2,5 mm<sup>2</sup>, 18-14 AWG) o sólido (de 0,75 mm<sup>2</sup> a 1,5 mm<sup>2</sup>, 18-16 AWG) en los terminales del conector. Se pueden utilizar extremos de cable sin aislamiento o cualquier conector horquilla y conector de anillo que se adapte a los terminales. Los conectores horquilla pueden tener un ancho de hasta 7,9 mm [0,312 in] y los conectores de anillo pueden tener hasta 7,9 mm [0,312 in] de diámetro. Con las conexiones de tipo horquilla o anillo, se deben utilizar conectores preaislados o tubos termocontraíbles que proporcionen aislamiento entre los terminales.
5. Instale las unidades bipolares conectando primero los cables conductores a los terminales más cercanos al orificio del conducto. Se coloca un tornillo a tierra interno en el lateral derecho y un tornillo a tierra externo en el lateral izquierdo superior. Ajuste todos los tornillos de los terminales M3 y los tornillos a tierra con una torsión de 1 Nm a 1,8 Nm [de 9 in-lb a 16 in-lb]. Utilice los métodos de cableado Clase I y Clase II División I, de acuerdo con el Código Eléctrico Nacional (NEC) NFPA 70.
6. Selle la apertura del conducto con un sello adecuado para Clase I Grupos B, C y D; Clase II Grupos E, F y G, según las instrucciones en PK 80112. El tamaño del conducto aparece en la placa de identificación del interruptor.
7. Vuelva a montar la cubierta y ajuste con una torsión de 10 Nm [90 in-lb].
8. Coloque la abrazadera de cierre de la cubierta en la cubierta circular y ajuste el tornillo Torx de 1,4 Nm a 1,8 Nm [de 12 in-lb a 16 in-lb] con la punta Torx resistente a las alteraciones.
9. Realice pruebas funcionales.
10. Accione el interruptor de fin de carrera varias veces para asegurar una actuación sin problemas.
11. Asegúrese de que los contactos que están normalmente cerrados estén abiertos cuando la banda protectora esté abierta.
12. Confirme el recorrido adecuado con el fin de garantizar una interrupción positiva de los contactos normalmente cerrados, de acuerdo con las Figuras 8-13.
13. El terminal a tierra interno se debe utilizar para la conexión a tierra del equipo y el terminal externo se utiliza para la conexión de unión complementaria, según lo permitan o exijan los códigos o las autoridades locales.



## 警告 安装不当

- 设计机器控制链接、接口以及所有影响安全的控制元件时，请咨询当地安全机构，了解相关要求。
- 严格遵守安装指南。

如果不遵守以上说明，则有可能造成死亡或重伤。

## 警告 打开产品危险

处于通电或可燃环境中时，切勿打开这些产品。

如果不遵守以上说明，则有可能造成死亡或重伤。

## 警告 导线螺纹使用不当

切勿使用产品指定之外的任何其他导线螺纹。确保配套螺纹接口件与产品铭牌上显示的导线螺纹相一致。

如果不遵守以上说明，则有可能造成死亡或重伤。

## 警告 生命或财产风险

切勿将该产品用于可能对生命或财产构成严重风险的应用场合中，除非确保整个系统的设计消除风险，且该产品经过正确评估和安装，能够在整个系统中正常使用。

如果不遵守以上说明，则有可能造成死亡或重伤。

安装尺寸请参阅第 21 页。

## 基本信息

霍尼韦尔防爆开关专为大多数危险场合应用而设计。

GSX 外壳密封，可实现防腐蚀、防水、防尘和防油保护，符合 NEMA1、3、4、12 和 IP67 标准（霍尼韦尔自认证）。外壳也符合 ATEX 和 IECEx 体系：Ex d IIC T6 Gb, Ex t IIIC IP6X T85 °C Db至Tamb -40 °C to +70 °C

GSX 系列产品还符合巴西危险场所体系

Ex d IIC T6 Gb

Ex tb IIIC T85 °C Db

IP6X

-40 °C < 环境温度 < +70 °C

并符合 INMETRO 要求。

产品符合下列标准，因此符合下列卫生和安全基本准则

ABNT NBR IEC 60079-0:2008

ABNT NBR IEC 60079-1:2009

ABNT NBR IEC 60079-31:2011

ABNT NBR IEC 60529:2009

安全使用条件请参见编号为 TÜV 14.0555 的证书。

产品符合 EN 60079-0:2009, EN 60079-1:2007, EN 60079-31:2009, IEC 60079-0:2007, IEC 60079-1:2007, 等标准 IEC 60079-31:2008, 因此符合卫生和安全基本准则。

最大施工缝 (ic) 小于 EN/IEC 60079-1:2007 标准第 5.2.2 条中表 2 中的要求，如下所示。

火焰通道	施工缝最大值	备注
顶杆和轴承	0.076 mm	圆柱形套管接合

导线孔类型为 1/2-14NPT 的 GSX 系列产品还符合北美危险场所体系：NEMA 7-I 类，B、C 和 D 组的要求；NEMA 9-II 类，E、F 和 G 组的要求，并且符合 UL 894 及 UL 1203 标准。

对于户外环境和有防爆和密封要求的恶劣环境而言，GSX 系列产品通常是理想之选。为满足防爆要求，GSX 系列产品的外壳内设有火焰通道，可在爆炸气体到达外壳周边的易爆气体之前使其冷却到燃点以下。GSX 上的火焰通道包括：1) 开关腔和开关头二者之间的延长柱塞；2) 开关前部的罩壳螺纹。

GSX 系列使用的所有基本开关均采用正极断开机制，迫使 NC（常闭）触点开启。该产品符合《机械指令》（2006/42/EC 指令）和 IEC/EN 60947-5-1 标准。

## 结构材料

GSX 限位开关使用以下材料：铝壳、丁腈橡胶密封件、橡胶、铜合金或塑料滚轮/柱塞、锌工作头和驱动臂。这些材料是否符合应用环境的要求完全由用户决定。

## 调整、维修及维护

限位开关应由接受过适当培训的人员定期进行检查，以便保证其运行正常。安装、检测、维修及维护作业应由接受过适当培训的人员根据 EN/IEC 60079-14、EN/IEC 60079-19 或 EN/IEC 61241-14 等适用的作业规范进行。工作头可做 90° 增量旋转。可订购、安装用于更换的工作头或开关元件。不建议进行除更换上述元件以外的维修作业。

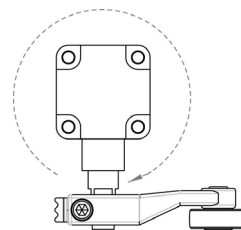
## 更换开关元件

按照安装指南中的步骤 2-13 进行操作。固定开关元件的螺钉扭矩为 0.56 Nm 至 0.90 Nm [5 in-lb 至 8 in-lb]。

## 旋转或更换工作头（见图 1）

- 使用 TORX® 抗干扰钻头（包含在内），拧松抗干扰螺钉，取下开关头。
- 将开关头安装在所需位置（90° 增量），确保组装工作头时密封件始终处于正确位置。
- 抗干扰螺钉的扭矩为 1.4 Nm 至 1.8 Nm [12 in-lb 至 16 in-lb]。

图 1. 旋转 GSX 工作头



### 反转滚轮操作柄的方向

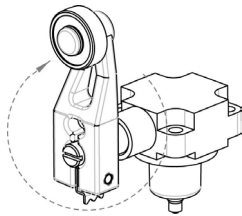
除偏置滚轮操作柄外，滚轮臂方向可反转，使滚轮朝向臂的内侧或外侧。

### 操作柄位置调整(见图 2)

旋转式驱动单元上的操作柄可调整至转轴周围 360° 内的任意位置。

1. 用 3.6 毫米 (9/64 英寸) 规格的六角扳手拧松带帽螺钉。
2. 将操作柄调至所需位置。
3. 将螺钉拧牢，直到不能用手移动薄垫片为止。
4. 将螺钉再拧 1/8 至 1/4 圈以确保操作柄紧固在转轴上。

图 2. 旋转 GSX 操作柄

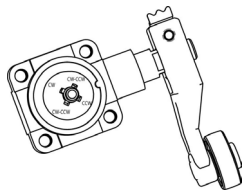


### 改变侧旋转工作头的运转方向(见图 3)

侧旋转工作头只能调整为顺时针、逆时针或双向工作

1. 将四个外加螺丝拧松，取下工作头。
2. 提起塑料柱塞并旋转，这样主线路和所需旋转方向会一起提升。
3. 放回工作头，将四枚螺钉紧固至工作扭矩 1.4 Nm 至 1.8 Nm (12 in-lb 至 16 in-lb)。

图 3. 改变 GSX 侧旋转工作头的运转方向



### 安装指南

1. 使用 M5 或 #10 螺钉安装开关。向螺钉施加 4.9 - 5.9 Nm [43- 52 in lb] 的扭动力。
2. 参考开关外壳的线路图。线路图描述了驱动器处于自由位置的安全开关。
3. 打开外罩，露出开关元件，即可进行接线或更换。为便于卸下外罩，可用螺丝刀或撬棒等工具作用于凸台。
4. 将绞合线 (0.75 mm<sup>2</sup> 至 2.5 mm<sup>2</sup>, 18-14AWG) 或单股线 (0.75 mm<sup>2</sup> 至 1.5 mm<sup>2</sup>, 18-16 AWG) 连接至连接器端子。可选用与端子适配的任意连接器，包括裸线头、刀式连接器、环形连接器等。刀式连接器最大宽度可为 7.9 毫米 [0.312 英寸]，环形连接器最大直径可为 7.9 毫米 [0.312 英寸]。采用刀式或环形连接时，应使用预隔热连接器或热缩管，以确保端子间的隔热。
5. 将引线连接至距导线孔最近的端子上，进行双杆装置的配线。右侧有内部接地螺钉；上部左侧有外部接地螺钉。将所有 M3 端子螺钉和接地螺钉紧固至工作扭矩 1 Nm 至 1.8 Nm [9 in-lb 至 16 in-lb]。根据国家电气规范 (NEC) NFPA 70，使用 I 类和 II 类 I 单元中的接线方法。
6. 用所列的导线密封配件密封导线孔，这些密封配件应符合 I 类中 B、C 和 D 组和 II 类中 E、F 和 G 组的要求，且密封步骤应遵循 PK 80112 中的说明。导线孔尺寸已在铭牌上标明。
7. 重新装上外罩，紧固至工作扭矩 10 Nm [90 in-lb]。
8. 将外罩锁紧卡件置于圆形外罩上，并使用附带的 Torx 抗干扰钻头紧固 Torx 螺钉至工作扭矩 1.4 Nm 至 1.8 Nm [12 in-lb 至 16 in-lb]。
9. 进行功能测试。
10. 将限位开关启动数次，以确其可正常启动。
11. 确保保护装置开启时常闭触点开启。
12. 确认移动量适当，以保证常闭触点可按表 8-13 进行正极断开。
13. 内部接地端子必须用于设备接地连接，外部端子可用于补充性焊接连接，但需在当地法规或权威部门许可或要求下进行。

**Table 1. Specifications**

Designation and Utilization Category		Rated Operational Current Ie (A) at Rated Operational Voltage Ue (V)						
		24 V	120 V	240 V	380 V	480 V	500 V	600 V
AC15	A300	—	6 A	3 A	—	—	—	—
AC15	A500	—	6 A	3 A	1,9 A	1,5 A	1,4 A	—
AC15	A600	—	6 A	3 A	1,9 A	1,5 A	1,4 A	1,2 A
DC13	Q300	2,8 A	0,55 A	0,27 A	—	—	—	—
<b>Rated thermal current (Ith)</b>		10 A						
<b>Sealing</b>		IP67; NEMA 1, 3, 4, 12, 13						
<b>Rated impulse withstand (Uimp)</b>		2500 V						
<b>Pollution degree</b>		3						
<b>Rated insulation voltage (Ui)</b>		300 V, 500 V, 600 V						
<b>Operating temperature range</b>		-40 °C to 70 °C [-40 °F to 158 °F]						
<b>Short-circuit protective device (type/maximum rating)</b>		Class J fuse (10 A/600 V)						
<b>Expected mechanical life</b>		1,000,000 operations						
<b>Conditional short-circuit current</b>		1000 A						
<b>Electrical rating for gold-plated contacts</b>		10 µA to 100 mA, 1 Vac/Vdc to 50 Vac/Vdc						
<ul style="list-style-type: none"> <li>• Low Voltage Directive 73/23/EEC, as amended by directive 93/68/EEC</li> <li>• Machinery Directive 98/37/EEC only as the directives relate to the components being used in a safety function</li> <li>• Sira 08ATEX1073X</li> <li>• IEC Ex SIR 08.0021X</li> <li>• IEC/EN60947-1, IEC/EN60947-5-1</li> </ul>								
<ul style="list-style-type: none"> <li>• MCTF (Mechanical Life): &gt; 1,000,000 Cycles with Single Sided Confidence Limit of 100% *</li> <li>• MCTF (Electrical Life): &gt; 25,000 Cycles with Single Sided Confidence Limit of 100% *</li> <li>• Highest SIL Capability: SIL3 (HFT:1), IEC 61508-2: 2010 (* APPLICABLE ONLY FOR GSX***A** - * THROUGH GSX***D** - *)</li> <li>• Proof Test Interval: 1 Year</li> </ul>								

**Table 2. Specification Translation**

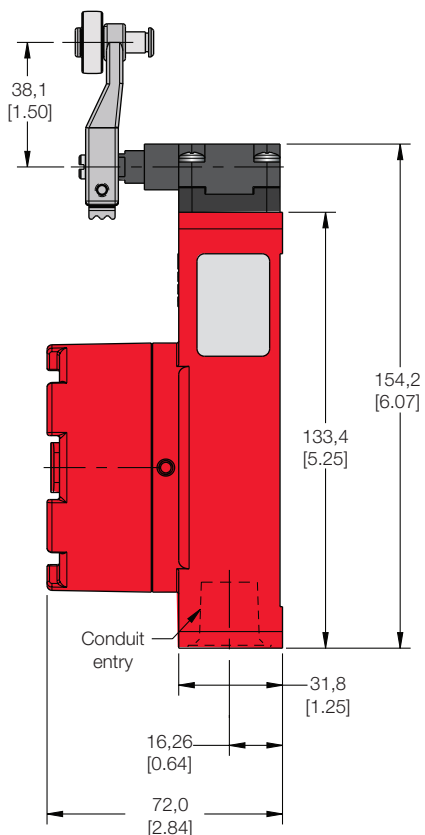
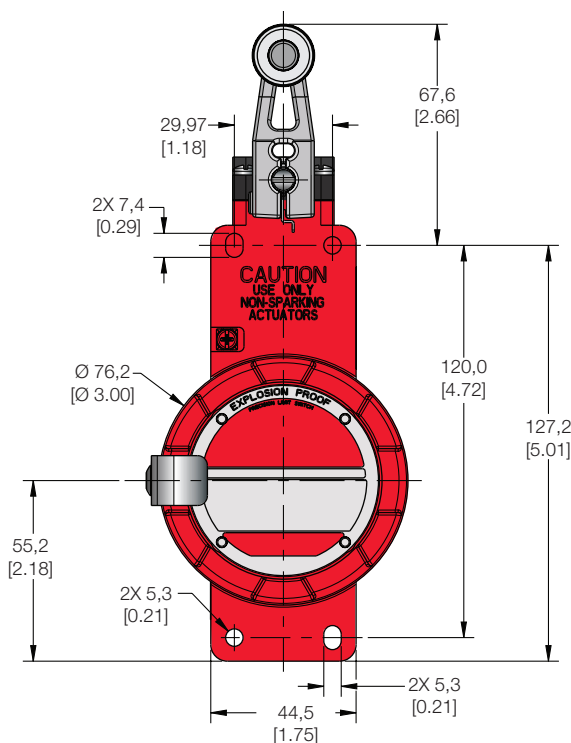
Designation and utilization category	Bezeichnung und Verwendungskategorie	Denominazione e categoria d'impiego	Désignation et catégorie d'utilisation
Rated operational current le (A) at rated operational voltage Ue (V)	Nominaler Betriebsstrom le (A) bei nominaler Betriebsspannung Ue (V)	Corrente nominale di esercizio le (A) alla tensione nominale di esercizio Ue (V)	Courant de fonctionnement nominal le (A) à la tension de fonctionnement nominale Ue(V)
Rated thermal current (Ith)	Nominaler thermischer Strom (Ith)	Corrente termica nominale (Ith)	Courant thermique nominal (Ith)
Rated impulse withstand (Uimp)	Nominale Impulsspannung (Uimp)	Resistenza agli impulsi nominale (Uimp)	Tension nominale de tenue au choc (Uimp)
Rated insulation voltage (Ui)	Nominale Isolationsspannung (Ui)	Tensione di isolamento nominale (Ui)	Tension d'isolement nominale (Ui)
Short-circuit protective device (type/maximum rating)	Kurzschluß-Schutzeinrichtung (Typ/Maximalleistung)	Dispositivo di protezione per cortocircuito (valore nominale tipico/massimo)	Dispositif de protection contre les courts-circuits (type/valeur nominale maximum)
Conditional short-circuit current	Bedingter Kurzschlußstrom	Corrente di cortocircuito condizionale	Courant de court-circuit conditionnel
Electrical rating for gold-plated contacts	Schaltvermögen von vergoldeten Kontakten	Classificazione elettrica per contatti placcati oro	Caractéristiques électriques de contacts plaqués or
Sealing	Schutzart	Grado di protezione	Étanchéité
Pollution degree	Emissionsgrad	Grado di inquinamento	Indice de pollution
Operating temperature range	Betriebstemperaturbereich	Temperature di esercizio	Gamme de températures de fonctionnement
Expected mechanical life	Erwartete mechanische Lebensdauer	Durata meccanica prevista	Durée mécanique prévue
Operations	Schaltspiele	Operazioni	Utilisation
Complies with: <ul style="list-style-type: none"> <li>Low Voltage Directive 73/23/EEC, as amended by directive 93/68/EEC.</li> <li>Machinery Directive 98/37/EEC only as the directives relate to the components being used in a safety function.</li> <li>Sira 08ATEX1073X</li> <li>IEC Ex SIR 08.0021X</li> <li>IEC/EN60947-1, IEC/EN60947-5-1.</li> <li>MCTF (Mechanical Life): &gt; 1,000,000 Cycles with Single Sided Confidence Limit of 100%.*</li> <li>MCTF (Electrical Life): &gt; 25,000 Cycles with Single Sided Confidence Limit of 100%.*</li> <li>Highest SIL Capability: SIL3 (HFT:1), IEC 61508-2: 2010 * (* APPLICABLE ONLY FOR GSX***A** - * THROUGH GSX***D** - *)</li> <li>Proof Test Interval: 1 Year</li> </ul>	Entspricht: <ul style="list-style-type: none"> <li>Niederspannungs-Richtlinie 73/23/EG (in der Fassung der Richtlinie 93/68/EWG)</li> <li>Maschinen-Richtlinie 98/37/EWG, soweit sich diese auf die Komponenten bezieht, die als Sicherungsvorrichtungen verwendet werden.</li> <li>Sira 08ATEX1073X</li> <li>IEC Ex SIR 08.0021X</li> <li>IEC/EN60947-1, IEC/EN60947-5-1.</li> <li>MCTF (Mechanische Lebensdauer): &gt; 1.000.000 Schaltspiele mit einseitigem Konfidenzlimit von 100 %.</li> <li>MCTF (Elektrische Lebensdauer): &gt; 25.000 Schaltspiele mit einseitigem Konfidenzlimit von 100 %.</li> <li>Höchste SIL-Tauglichkeit: SIL3 (HFT:1), IEC 61508-2: 2010 * (* GILT NUR FÜR GSX***A** - * BIS GSX***D** - *)</li> <li>Intervall der Abnahmeprüfung: 1 Jahr</li> </ul>	Conforme con: <ul style="list-style-type: none"> <li>Direttiva Bassa tensione 73/23/CEE (emendata dalla Direttiva 93/68/CEE)</li> <li>Direttiva macchine 98/37/CEE solo nella misura in cui la direttiva fa riferimento ai componenti da utilizzare con funzioni di sicurezza.</li> <li>Sira 08ATEX1073X</li> <li>IEC Ex SIR 08.0021X</li> <li>IEC/EN60947-1, IEC/EN60947-5-1.</li> <li>MCTF (Durata meccanica): &gt;1.000.000 cicli con limite di confidenza su unico lato del 100%.*</li> <li>MCTF (Durata elettrica): &gt;25.000 cicli con limite di confidenza su unico lato del 100%.*</li> <li>Capacità SIL massima: SIL3 (HFT:1), IEC 61508-2: 2010 * (* APPLICABILE SOLO PER GSX***A** - * FINO A GSX***D** - *)</li> <li>Intervallo test di verifica: 1 anno</li> </ul>	Conforme à: <ul style="list-style-type: none"> <li>Directive Basse tension 73/23/CEE, modifiée par la directive 93/68/CEE.</li> <li>Directive Machine 98/37/EEC limitée à ce qui concerne les composants utilisés dans une fonction de sécurité.</li> <li>Sira 08ATEX1073X</li> <li>CEI Ex SIR 08.0021X</li> <li>CEI/EN60947-1, CEI/EN60947-5-1.</li> <li>Nombre moyen de cycles avant la première défaillance (durée mécanique): &gt; 1 000 000 cycles avec limite de confiance unilatérale de 100 %.*</li> <li>Nombre moyen de cycles avant la première défaillance (durée électrique): &gt; 25 000 cycles avec limite de confiance unilatérale de 100 %.*</li> <li>Niveau SIL maximal: SIL3 (HFT:1), CEI 61508-2: 2010* (* APPLICABLE UNIQUEMENT POUR LES MODÈLES GSX***A** - * À GSX***D** - *)</li> <li>Intervalle entre essais de sûreté: 1 an</li> </ul>
Categoria de designação e utilização	지정 및 활용 범주	Categoria de designación y utilización	体系及应用类别
Corrente operacional nominal le (A) na tensão operacional nominal Ue (V)	정격 작동 전압 Ue(V)에서의 정격 작동 전류 le(A)	Corriente operativa nominal le (A) a voltaje operativo nominal Ue (V)	额定工作电压 Ue (V) 下的额定工作电流 le (A)
Corrente térmica nominal (Ith)	정격 열 전류 (Ith)	Corriente térmica nominal (Ith)	额定热电流 (Ith)
Resistência nominal ao impulso (Uimp)	정격 임펄스 내 전압 (Uimp)	Resistencia de impulso nominal (Uimp)	额定冲击耐受 (Uimp)
Tensão de isolamento nominal (Ui)	정격 절연 전압 (Ui)	Voltaje de aislamiento nominal (Ui)	额定绝缘电压 (Ui)
Dispositivo protetor contra curto-circuito (tipo/nominal máxima)	단락 보호 장치 (유형/최대 등급)	Dispositivo de protección contra cortocircuito (tipo/valor nominal)	短路保护器件 (类型/最大等级)
Corrente condicional de curto-circuito	조건부 단락 전류	Corriente condicional de cortocircuito	限制短路电流
Classificações elétricas para contactos banhados a ouro	도금 접점부의 전기 정격	Clasificación eléctrica para contactos bañados en oro	镀金触点额定功率
Vedação	밀폐	Sellado	密封
Grau de poluição	오염 등급	Nivel de contaminación	污染程度
Faixa de temperaturas de operação	작동 온도 범위	Límites de temperatura de funcionamiento	工作温度范围
Vida mecânica esperada	예상 기계 수명	Vida mecánica esperada	预期机械寿命
Operações	작동	Operaciones	操作
Em conformidade com: <ul style="list-style-type: none"> <li>Diretiva de baixa tensão 73/23/EEC, conforme emendada pela diretiva 93/68/EEC.</li> <li>Diretiva de maquinário 98/37/EEC somente no que se refere aos componentes usados em função de segurança.</li> <li>Sira 08ATEX1073X</li> <li>IEC Ex SIR 08.0021X</li> <li>IEC/EN60947-1, IEC/EN60947-5-1.</li> <li>MCTF (Vida mecânica): &gt; 1 000 000 de ciclos com limite de confiança unilateral de 100%.*</li> <li>MCTF (Vida elétrica): &gt; 25 000 de ciclos com limite de confiança unilateral de 100%.*</li> <li>Maior capacidade de SIL: SIL3 (HFT:1), IEC 61508-2: 2010 * (* APLICÁVEL SOMENTE PARA GSX***A** - * POR MEIO DE GSX***D** - *)</li> <li>Intervalo do teste de prova: 1 ano</li> </ul>	준수 사항: <ul style="list-style-type: none"> <li>저전압 규정 73/23/EEC(규정 93/68/EEC 개정).</li> <li>기계류 규정 98/37/EEC 만이 안전 기능에서 사용 중인 구성 요소에 대해 언급하고 있습니다</li> <li>Sira 08ATEX1073X</li> <li>IEC Ex SIR 08.0021X</li> <li>IEC/EN60947-1, IEC/EN60947-5-1.</li> <li>MCTF(기계적 수명): 1,000,000 사이클 (100%의 단면 신뢰 한계에서)*</li> <li>MCTF(전기적 수명): &gt;25,000 사이클 (100%의 단면 신뢰 한계에서)*</li> <li>최고 SIL 기능: SIL3 (HFT:1), IEC 61508-2: 2010 * (* GSX***A** - *부터 GSX***D** - * 까지만 적용)</li> <li>보증 시험 기간: 1년</li> </ul>	Cumple con: <ul style="list-style-type: none"> <li>Diretiva de bajo voltaje 73/23/EEC, según la enmienda 93/68/EEC.</li> <li>Diretiva de maquinarias 98/37/EEC solo en lo que se refiere a componentes que se utilizan en una función de seguridad.</li> <li>Sira 08ATEX1073X</li> <li>IEC Ex SIR 08.0021X</li> <li>IEC/EN60947-1, IEC/EN60947-5-1.</li> <li>MCTF (Vida mecánica): &gt; 1 000 000 ciclos con un límite de intervalo de confianza unilatéral de 100 %.*</li> <li>MCTF (Vida eléctrica): &gt; 25 000 ciclos con un límite de intervalo de confianza unilatéral de 100 %.*</li> <li>Capacidad de nivel de integridad de la seguridad (SIL) más elevado: SIL3 (Tolerancia de falla de hardware, HFT:1), IEC 61508-2: 2010 * (* APLICABLE SOLO PARA GSX***A** - * HASTA GSX***D** - *)</li> <li>Intervalo de prueba de carga: 1 año</li> </ul>	<b>符合:</b> <ul style="list-style-type: none"> <li>低电压指令 73/23/EEC, 修订后为 93/68/EEC 指令。</li> <li>机械指令 98/37/EEC, 仅限与安全功能中使用的元件相关的指令。</li> <li>Sira 08ATEX1073X</li> <li>IEC Ex SIR 08.0021X</li> <li>IEC/EN60947-1, IEC/EN60947-5-1.</li> <li>MCTF (机械寿命): &gt;1,000,000 个使用周期, 单边置信界限为 100%.*</li> <li>MCTF (电气寿命): &gt;25,000 个使用周期, 单边置信界限为 100%.*</li> <li>具备最高安全完整性等级 (SIL): SIL3 (HFT:1), IEC 61508-2: 2010 * (* 仅适用于 GSX***A** - * 至 GSX***D** - *)</li> <li>验证测试间隔: 1 年</li> </ul>

**MOUNTING DIMENSIONS (for reference only)**  
**DIMENSIONI DI MONTAGGIO (misure di riferimento)**  
**DIMENSÕES PARA MONTAGEM (apenas para referência)**  
**설치 치수 (참고 용)**

**EINBAUMASSE (nur als Richtwerte)**  
**DIMENSIONS DE MONTAGE (à titre indicatif)**  
**DIMENSIONES DE MONTAJE (solo para consulta)**  
**安裝尺寸 (仅供参考)**

**Figure 4. Side rotary head with standard roller**  
**Figura 4. Testa rotante laterale con rullo standard**  
**Figura 4. Cabeçote giratório lateral com roldana padrão**  
**Figura 4. Cabezal de rotación lateral con rodillo estándar**

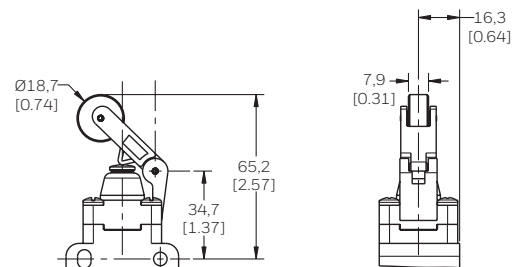
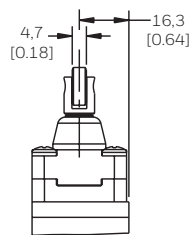
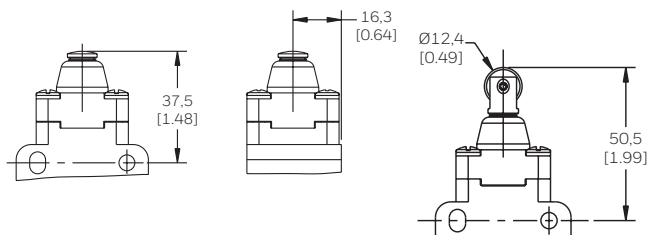
**Abbildung 4. Seitlicher Drehkopf mit Standard-Rollenhebel**  
**Figure 4. Tête à rotation latérale avec galet standard**  
**그림4. 표준롤러가있는측면회전헤드**  
**图4. 标准滚轮的侧旋转工作头**



**Figure 5. Pin plunger**  
**Abbildung 5. Stiftstößel**  
**Figura 5. Pulsante**  
**Figure 5. Poussoir à broche**  
**Figura 5. Pino atuador**  
**그림5. 핀플런저**  
**Figura 5. Émbolo con pin**  
**图5. 柱塞插脚**

**Figure 6. Top roller plunger**  
**Abbildung 6. Oberer Rollenstößel**  
**Figura 6. Pulsante a rotella superiore**  
**Figure 6. Poussoir à galet supérieur**  
**Figura 6. Émbolo superior com roldana**  
**그림6. 상단롤러플런저**  
**Figura 6. Émbolo con rodillo superior**  
**图6. 顶部滚轮柱塞**

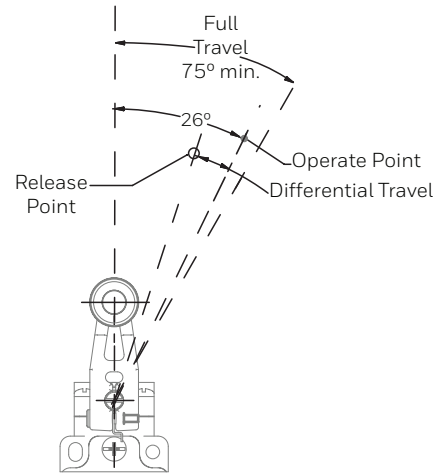
**Figure 7. Top roller lever**  
**Abbildung 7. Oberer Rollenhebel**  
**Figura 7. Leva a rotella superiore**  
**Figure 7. Levier à galet supérieur**  
**Figura 7. Alavanca superior com roldana**  
**그림7. 상단롤러레버**  
**Figura 7. Palanca con rodillo superior**  
**图7. 顶部滚轮操作柄**



**Figure 8. Head Code: A**  
**Side Rotary Angular Operating Characteristics**

Notes:

- Free position, operate point, over travel and pre-travel all to EN 50041
- Operating characteristics apply to counter clockwise (CCW) and clock wise (CW) actuation

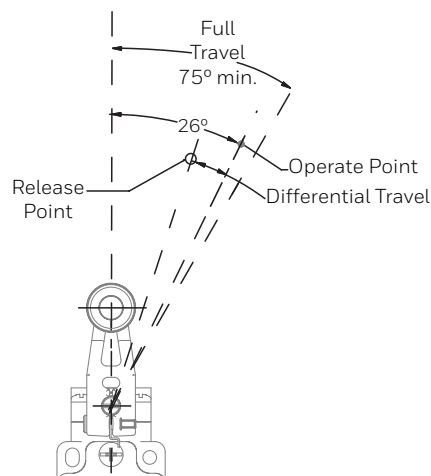


Catalog listing	Contact block diagram	Nominal travels and related terminals ■ Contact Closed □ Contact Open ▨ Diff. Travel **Positive Opening to IEC 947-5-1	Operating torque max.	Disconnect torque, max.	Operating degrees, max.	Operating degrees, min.	Max. operate frequency ops/min
GSX*01A*** GSX*07A***	SNAP-ACTION CONTACTS SINGLE POLE 		0.3 Nm [2.6 in-lb]	0.4 Nm [3.5 in-lb]	1290°	13°	250
GSX*03A*** GSX*33A***	SLOW ACTING BREAK BEFORE MAKE 		0.3 Nm [2.6 in-lb]	0.4 Nm [3.5 in-lb]	1290°	13°	250
GSX*04A*** GLX*34A***	SLOW ACTING MAKE BEFORE BREAK 		0.3 Nm [2.6 in-lb]	0.4 Nm [3.5 in-lb]	1290°	13°	250
GSX*05A*** GSX*35A***	SLOW ACTING 		0.3 Nm [2.6 in-lb]	0.4 Nm [3.5 in-lb]	1290°	13°	250
GSX*06A*** GSX*36A***	SLOW ACTING 		0.3 Nm [2.6 in-lb]	0.4 Nm [3.5 in-lb]	1290°	13°	250
GSX*20A*** GSX*22A***	SNAP ACTION CONTACTS DOUBLE POLE 		0.3 Nm [2.6 in-lb]	0.4 Nm [3.5 in-lb]	1290°	13°	250

**Figure 8, continued. Head Code: A**  
**Side Rotary Angular Operating Characteristics**

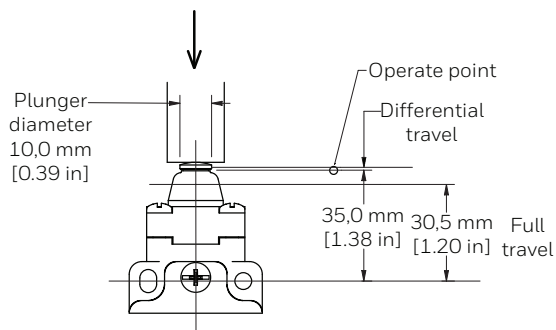
Notes:

- Free position, operate point, over travel and pre-travel all to EN 50041
- Operating characteristics apply to counter clockwise (CCW) and clock wise (CW) actuation



Catalog listing	Contact block diagram	Nominal travels and related terminals <small>■ Contact Closed □ Contact Open ▨ Diff. Travel</small> <small>**Positive Opening to IEC 947-5-1</small>	Operating torque max.	Disconnect torque max.	Operating degrees, max.	Operating degrees, min.	Max. operate frequency ops/min
GSX*40A*** GSX*41A***	SLOW ACTING 		0.3 Nm [2.6 in-lb]	0.4 Nm [3.5 in-lb]	1290°	13°	250
GSX*42A*** GSX*43A***	SLOW ACTING BREAK BEFORE MAKE 		0.3 Nm [2.6 in-lb]	0.4 Nm [3.5 in-lb]	1290°	13°	250
GSX*44A*** GSX*45A***	SLOW ACTING BREAK BEFORE MAKE 		0.3 Nm [2.6 in-lb]	0.4 Nm [3.5 in-lb]	1290°	13°	250
GSX*46A*** GSX*47A***	SLOW ACTING BREAK BEFORE MAKE 		0.3 Nm [2.6 in-lb]	0.4 Nm [3.5 in-lb]	1290°	13°	250

**Figure 9. Head Code: B**  
**Pin Plunger Operating Characteristics**



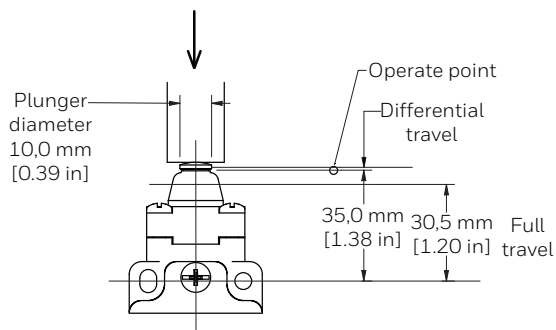
**Notes:**

- Free position, operate point, overtravel, and pretravel all to EN50041

Catalog listing	Contact block diagram	Nominal travels and related terminals ■ Contact Closed    □ Contact Open    ▨ Diff. Travel **Positive Opening to IEC 947-5-1	Operating force max.	Disconnect force max.	Operating velocity, max.	Operating velocity, min.	Max. operate frequency ops/min
GSX*01B*** GSX*07B***	SNAP-ACTION CONTACTS SINGLE POLE 		16 N [3.6 lb]	27 N [6.0 lb]	0,1 M/S [3.9 in/S]	1,0 mm/S [0.04 in/S]	250
GSX*03B*** GSX*33B***	SLOW ACTING BREAK BEFORE MAKE 		16 N [3.6 lb]	27 N [6.0 lb]	0,1 M/S [3.9 in/S]	1,0 mm/S [0.04 in/S]	250
GSX*04B*** GSX*34B***	SLOW ACTING MAKE BEFORE BREAK 		16 N [3.6 lb]	27 N [6.0 lb]	0,1 M/S [3.9 in/S]	1,0 mm/S [0.04 in/S]	250
GSX*05B*** GSX*35B***	SLOW ACTING 		16 N [3.6 lb]	27 N [6.0 lb]	0,1 M/S [3.9 in/S]	1,0 mm/S [0.04 in/S]	250
GSX*06B*** GSX*36B***	SLOW ACTING 		16 N [3.6 lb]	27 N [6.0 lb]	0,1 M/S [3.9 in/S]	1,0 mm/S [0.04 in/S]	250
GSX*20B*** GSX*22B***	SNAP ACTION CONTACTS DOUBLE POLE 		16 N [3.6 lb]	27 N [6.0 lb]	0,1 M/S [3.9 in/S]	1,0 mm/S [0.04 in/S]	250



**Figure 9. Head Code: B**  
**Pin Plunger Operating Characteristics**

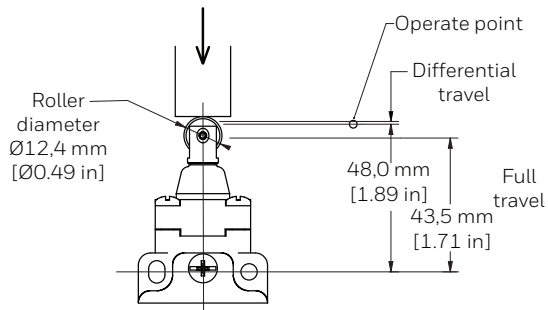


Notes:

- Free position, operate point, overtravel, and pretravel all to EN50041

Catalog listing	Contact block diagram	Nominal travels and related terminals ■ Contact Closed    □ Contact Open    ▨ Diff. Travel **Positive Opening to IEC 947-5-1	Operating force max.	Disconnect force max.	Operating velocity, max.	Operating velocity, min.	Max. operate frequency ops/min
GSX*40B*** GSX*41B***	SLOW ACTING 		16 N [3.6 lb]	27 N [6.0 lb]	0,1 M/S [3.9 in/S]	1,0 mm/S [0.04 in/S]	250
GSX*42B*** GSX*43B***	SLOW ACTING BREAK BEFORE MAKE 		16 N [3.6 lb]	27 N [6.0 lb]	0,1 M/S [3.9 in/S]	1,0 mm/S [0.04 in/S]	250
GSX*44B*** GSX*45B***	SLOW ACTING BREAK BEFORE MAKE 		16 N [3.6 lb]	27 N [6.0 lb]	0,1 M/S [3.9 in/S]	1,0 mm/S [0.04 in/S]	250
GSX*46B*** GSX*47B***	SLOW ACTING BREAK BEFORE MAKE 		16 N [3.6 lb]	27 N [6.0 lb]	0,1 M/S [3.9 in/S]	1,0 mm/S [0.04 in/S]	250

**Figure 10. Head Code: C**  
**Top Roller Plunger Pin Actuation Operating Characteristics**

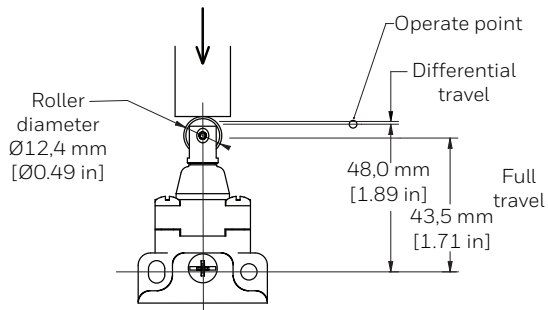


**Notes:**

- Free position, operate point, overtravel, and pretravel all to EN50041

Catalog listing	Contact block diagram	Nominal travels and related terminals					Operating force max.	Disconnect force, max.	Operating velocity, max.	Operating velocity, min.	Max. operate frequency ops/min
		 **Positive Opening to IEC 947-5-1									
GSX*01C*** GSX*07C***	SNAP-ACTION CONTACTS SINGLE POLE 		16 N [3.6 lb]	27 N [6.0 lb]	0,1 M/S [3.9 in/S]	1,0 mm/S [0.04 in/S]	250				
GSX*03C*** GSX*33C***	SLOW ACTING BREAK BEFORE MAKE 		16 N [3.6 lb]	27 N [6.0 lb]	0,1 M/S [3.9 in/S]	1,0 mm/S [0.04 in/S]	250				
GSX*04C*** GSX*34C***	SLOW ACTING MAKE BEFORE BREAK 		16 N [3.6 lb]	27 N [6.0 lb]	0,1 M/S [3.9 in/S]	1,0 mm/S [0.04 in/S]	250				
GSX*05C*** GSX*35C***	SLOW ACTING 		16 N [3.6 lb]	27 N [6.0 lb]	0,1 M/S [3.9 in/S]	1,0 mm/S [0.04 in/S]	250				
GSX*06C*** GSX*36C***	SLOW ACTING 		16 N [3.6 lb]	27 N [6.0 lb]	0,1 M/S [3.9 in/S]	1,0 mm/S [0.04 in/S]	250				
GSX*20C*** GSX*22C***	SNAP ACTION CONTACTS DOUBLE POLE 		16 N [3.6 lb]	27 N [6.0 lb]	0,1 M/S [3.9 in/S]	1,0 mm/S [0.04 in/S]	250				

Figure 10, continued. Head Code: C  
Top Roller Plunger Pin Actuation Operating Characteristics

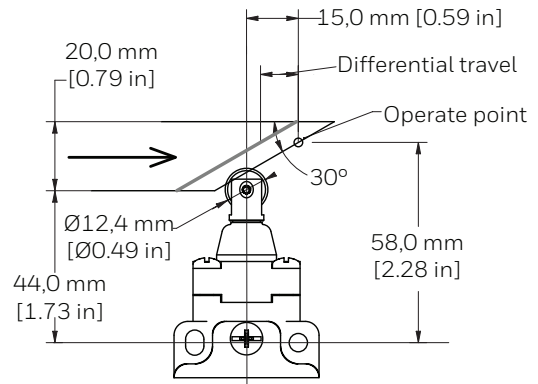


Notes:

- Free position, operate point, overtravel, and pretravel all to EN50041

Catalog listing	Contact block diagram	Nominal travels and related terminals ■ Contact Closed □ Contact Open ▨ Diff. Travel **Positive Opening to IEC 947-5-1	Operating force max.	Disconnect force, max.	Operating velocity, max.	Operating velocity, min.	Max. operate frequency ops/min
GSX*40C*** GSX*41C***	SLOW ACTING 		16 N [3.6 lb]	27 N [6.0 lb]	0,1 M/S [3.9 in/S]	1,0 mm/S [0.04 in/S]	250
GSX*42C*** GSX*43C***	SLOW ACTING BREAK BEFORE MAKE 		16 N [3.6 lb]	27 N [6.0 lb]	0,1 M/S [3.9 in/S]	1,0 mm/S [0.04 in/S]	250
GSX*44C*** GSX*45C***	SLOW ACTING BREAK BEFORE MAKE 		16 N [3.6 lb]	27 N [6.0 lb]	0,1 M/S [3.9 in/S]	1,0 mm/S [0.04 in/S]	250
GSX*46C*** GSX*47C***	SLOW ACTING BREAK BEFORE MAKE 		16 N [3.6 lb]	27 N [6.0 lb]	0,1 M/S [3.9 in/S]	1,0 mm/S [0.04 in/S]	250

**Figure 11. Head Code: C  
Roller Plunger Cam Actuation  
Per EN50041 Operating Characteristics**

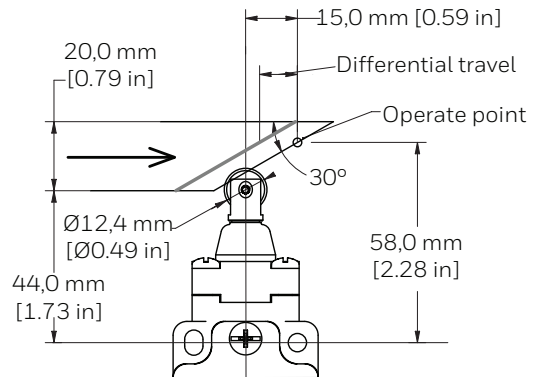


**Notes:**

- Free position, operate point, overtravel, and pretravel all to EN50041

Catalog listing	Contact block diagram	Nominal travels and related terminals			Operating force max.	Disconnect force, max.	Operating velocity, max.	Operating velocity, min.	Max. operate frequency ops/min
		■ Contact Closed	□ Contact Open	▨ Diff. Travel					
GSX*01C*** GSX*07C***	SNAP-ACTION CONTACTS SINGLE POLE 				9,3 N [2.1 lb]	15,6 N [3.5 lb]	0,2 M/S [7.9 in/S]	2 mm/S [0.08 in/S]	250
GSX*03C*** GSX*33C***	SLOW ACTING BREAK BEFORE MAKE 				9,3 N [2.1 lb]	15,6 N [3.5 lb]	0,2 M/S [7.9 in/S]	2 mm/S [0.08 in/S]	250
GSX*04C*** GSX*34C***	SLOW ACTING MAKE BEFORE BREAK 				9,3 N [2.1 lb]	15,6 N [3.5 lb]	0,2 M/S [7.9 in/S]	2 mm/S [0.08 in/S]	250
GSX*05C*** GSX*35C***	SLOWACTING 				9,3 N [2.1 lb]	15,6 N [3.5 lb]	0,2 M/S [7.9 in/S]	2 mm/S [0.08 in/S]	250
GSX*06C*** GSX*36C***	SLOWACTING 				9,3 N [2.1 lb]	15,6 N [3.5 lb]	0,2 M/S [7.9 in/S]	2 mm/S [0.08 in/S]	250
GSX*20C*** GSX*22C***	SNAP ACTION CONTACTS DOUBLE POLE 				9,3 N [2.1 lb]	15,6 N [3.5 lb]	0,2 M/S [7.9 in/S]	2 mm/S [0.08 in/S]	250

**Figure 11, continued. Head Code: C**  
**Roller Plunger Cam Actuation**  
**Per EN50041 Operating Characteristics**

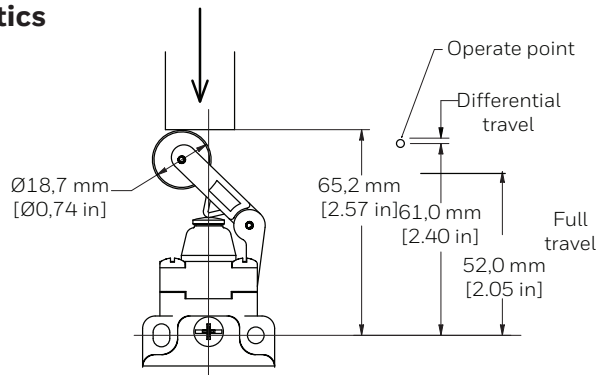


**Notes:**

- Free position, operate point, overtravel, and pretravel all to EN50041

Catalog listing	Contact block diagram	Nominal travels and related terminals			Operating force max.	Disconnect force, max.	Operating velocity, max.	Operating velocity, min.	Max. operate frequency ops/min
		 Contact Closed    Contact Open    Diff. Travel **Positive Opening to IEC 947-5-1	0	15**					
GSX*40C*** GSX*41C***	SLOW ACTING 		9,3 N [2.1 lb]	15,6 N [3.5 lb]	0,2 M/S [7.9 in/S]	2 mm/S [0.08 in/S]	250		
GSX*42C*** GSX*43C***	SLOW ACTING BREAK BEFORE MAKE 		9,3 N [2.1 lb]	15,6 N [3.5 lb]	0,2 M/S [7.9 in/S]	2 mm/S [0.08 in/S]	250		
GSX*44C*** GSX*45C***	SLOW ACTING BREAK BEFORE MAKE 		9,3 N [2.1 lb]	15,6 N [3.5 lb]	0,2 M/S [7.9 in/S]	2 mm/S [0.08 in/S]	250		
GSX*46C*** GSX*47C***	SLOW ACTING BREAK BEFORE MAKE 		9,3 N [2.1 lb]	15,6 N [3.5 lb]	0,2 M/S [7.9 in/S]	2 mm/S [0.08 in/S]	250		

**Figure 12. Head Code: D  
Top Roller Lever Pin Actuation Operating Characteristics**

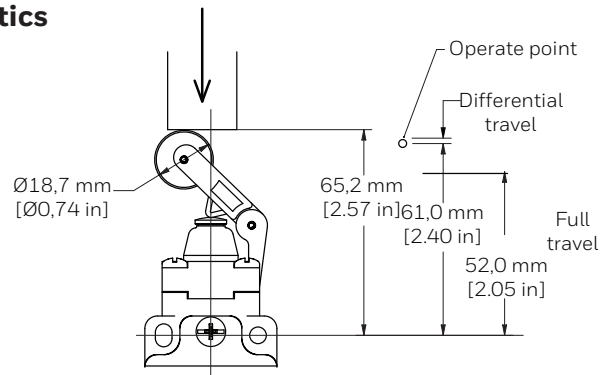


Notes:

- Free position, operate point, overtravel, and pretravel all to EN50041

Catalog listing	Contact block diagram	Nominal travels and related terminals ■ Contact Closed    □ Contact Open    ▨ Diff. Travel **Positive Opening to IEC 947-5-1	Operating force max.	Disconnect force, max.	Operating velocity, max.	Operating velocity, min.	Max. operate frequency ops/min
GSX*01D*** GSX*07D***	SNAP-ACTION CONTACTS SINGLE POLE 		9,5 N [2.1 lb]	12,7 N [2.9 lb]	0,2 M/S [7.9 in/S]	2 mm/S [0.08 in/S]	250
GSX*03D*** GSX*33D***	SLOW ACTING BREAK BEFORE MAKE 		9,5 N [2.1 lb]	12,7 N [2.9 lb]	0,2 M/S [7.9 in/S]	2 mm/S [0.08 in/S]	250
GSX*04D*** GSX*34D***	SLOW ACTING MAKE BEFORE BREAK 		9,5 N [2.1 lb]	12,7 N [2.9 lb]	0,2 M/S [7.9 in/S]	2 mm/S [0.08 in/S]	250
GSX*05D*** GSX*35D***	SLOW ACTING 		9,5 N [2.1 lb]	12,7 N [2.9 lb]	0,2 M/S [7.9 in/S]	2 mm/S [0.08 in/S]	250
GSX*06D*** GSX*36D***	SLOW ACTING 		9,5 N [2.1 lb]	12,7 N [2.9 lb]	0,2 M/S [7.9 in/S]	2 mm/S [0.08 in/S]	250
GSX*20D*** GSX*22D***	SNAP ACTION CONTACTS DOUBLE POLE 		9,5 N [2.1 lb]	12,7 N [2.9 lb]	0,2 M/S [7.9 in/S]	2 mm/S [0.08 in/S]	250

Figure 12, continued. Head Code: D  
Top Roller Lever Pin Actuation Operating Characteristics

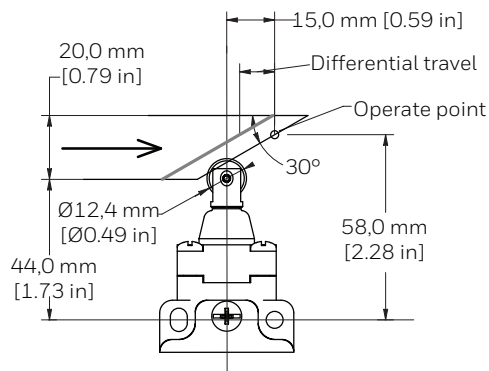


Notes:

- Free position, operate point, overtravel, and pretravel all to EN50041

Catalog listing	Contact block diagram	Nominal travels and related terminals ■ Contact Closed    □ Contact Open    ▨ Diff. Travel **Positive Opening to IEC 947-5-1	Operating force max.	Disconnect force, max.	Operating velocity, max.	Operating velocity, min.	Max. operate frequency ops/min
GSX*40D*** GSX*41D***	SLOW ACTING 		9,5 N [2.1 lb]	12,7 N [2.9 lb]	0,2 M/S [7.9 in/S]	2 mm/S [0.08 in/S]	250
GSX*42D*** GSX*43D***	SLOW ACTING BREAK BEFORE MAKE 		9,5 N [2.1 lb]	12,7 N [2.9 lb]	0,2 M/S [7.9 in/S]	2 mm/S [0.08 in/S]	250
GSX*44D*** GSX*45D***	SLOW ACTING BREAK BEFORE MAKE 		9,5 N [2.1 lb]	12,7 N [2.9 lb]	0,2 M/S [7.9 in/S]	2 mm/S [0.08 in/S]	250
GSX*46D*** GSX*47D***	SLOW ACTING BREAK BEFORE MAKE 		9,5 N [2.1 lb]	12,7 N [2.9 lb]	0,2 M/S [7.9 in/S]	2 mm/S [0.08 in/S]	250

**Figure 13. Head Code: D  
Top Roller Lever Cam Actuation  
per EN50041 Operating Characteristics**



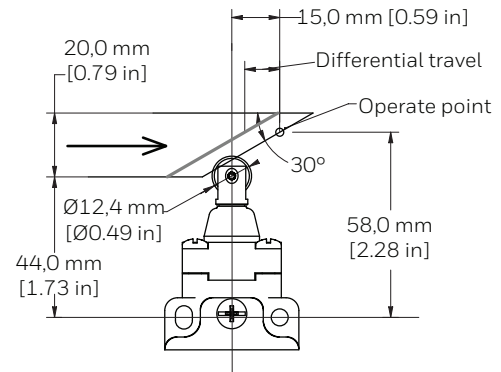
**Notes:**

- Free position, operate point, overtravel, and pretravel all to EN50041

Catalog listing	Contact block diagram	Nominal travels and related terminals					Operating force max.	Disconnect force max.	Operating velocity, max.	Operating velocity, min.	Max. operate frequency ops/min
		<div style="display: flex; justify-content: space-around; align-items: center;"> <span style="width: 15px; height: 10px; background-color: black; margin-right: 5px;"></span> Contact Closed                     <span style="width: 15px; height: 10px; border: 1px solid black; margin-right: 5px;"></span> Contact Open                     <span style="width: 15px; height: 10px; background-color: #cccccc; margin-right: 5px;"></span> Diff. Travel                 </div> **Positive Opening to IEC 947-5-1									
GSX*01D*** GSX*07D***	SNAP-ACTION CONTACTS SINGLE POLE 		5,5 N [1.2 lb]	7,0 N [1.6 lb]	0,3 M/S [11.8 in/S]	2,9 mm/S [0.11 in/S]	250				
GSX*03D*** GSX*33D***	SLOW ACTING BREAK BEFORE MAKE 		5,5 N [1.2 lb]	7,0 N [1.6 lb]	0,3 M/S [11.8 in/S]	2,9 mm/S [0.11 in/S]	250				
GSX*04D*** GSX*34D***	SLOW ACTING MAKE BEFORE BREAK 		5,5 N [1.2 lb]	9,6 N [2.2 lb]	0,3 M/S [11.8 in/S]	2,9 mm/S [0.11 in/S]	250				
GSX*05D*** GSX*35D***	SLOW ACTING 		5,5 N [1.2 lb]	7,0 N [1.6 lb]	0,3 M/S [11.8 in/S]	2,9 mm/S [0.11 in/S]	250				
GSX*06D*** GSX*36D***	SLOW ACTING 		5,5 N [1.2 lb]	7,0 N [1.6 lb]	0,3 M/S [11.8 in/S]	2,9 mm/S [0.11 in/S]	250				
GSX*20D*** GSX*22D***	SNAP ACTION CONTACTS DOUBLE POLE 		5,5 N [1.2 lb]	7,0 N [1.6 lb]	0,3 M/S [11.8 in/S]	2,9 mm/S [0.11 in/S]	250				



**Figure 13 continued. Head Code: D**  
**Top Roller Lever Cam Actuation**  
**per EN50041 Operating Characteristics**



Notes:

- Free position, operate point, overtravel, and pretravel all to EN50041

Catalog listing	Contact block diagram	Nominal travels and related terminals ■ Contact Closed    □ Contact Open    ▨ Diff. Travel **Positive Opening to IEC 947-5-1	Operating force max.	Disconnect force, max.	Operating velocity, max.	Operating velocity, min.	Max. operate frequency ops/min
GSX*40D*** GSX*41D***	SLOW ACTING 		5,5 N [1.2 lb]	7,0 N [1.6 lb]	0,3 M/S [11.8 in/S]	2.9 mm/S [0.11 in/S]	250
GSX*42D*** GSX*43D***	SLOW ACTING BREAK BEFORE MAKE 		5,5 N [1.2 lb]	7,0 N [1.6 lb]	0,3 M/S [11.8 in/S]	2.9 mm/S [0.11 in/S]	250
GSX*44D*** GSX*45D***	SLOW ACTING BREAK BEFORE MAKE 		5,5 N [1.2 lb]	7,0 N [1.6 lb]	0,3 M/S [11.8 in/S]	2.9 mm/S [0.11 in/S]	250
GSX*46D*** GSX*47D***	SLOW ACTING BREAK BEFORE MAKE 		5,5 N [1.2 lb]	7,0 N [1.6 lb]	0,3 M/S [11.8 in/S]	2.9 mm/S [0.11 in/S]	250

**Honeywell Control Systems Ltd.,**  
 Newhouse Industrial Estate,  
 Motherwell, Lanarkshire, ML1 5SB,  
 Scotland, United Kingdom.

Tel.: +44 (0)1698 481000  
 Fax: +44 (0)1698 481011

A subsidiary of Honeywell Control Systems Ltd.,

Registered Office: Honeywell House,  
 Arlington Business Park,  
 Bracknell, Berkshire,  
 R12 1EB.

Registered No 217808 (England)

**EU Declaration of Conformity**

Honeywell Control Systems Ltd. hereby declare that the products identified below conform to the essential requirements of the EU Directive(s) listed below and that the products supplied are in conformity with the type described in any EU Type Examination Certificate (EU TEC) identified below.

**Manufacturer:** Honeywell International, MICRO SWITCH Division  
 11309 West Chetlain Lane, Galena, Illinois,  
 IL 61036-0327, USA

**Product:** Limit Switch  
 GSX Series

**Directive (Amendments)**

**Conformity Details**

RoHS 2011/65/EU

Complies

LV 2014/35/EU

Standards applied:

EN 60947-1 2007  
 EN 60947-5-1:2004 + A1:2009

2006/42/EC

Standards applied:

EN ISO 14119:2013

ATEX 2014/34/EU

Standards applied:

EN 60079-0: 2012 + A11: 2013  
 EN 60079-1:2007  
 EN 60079-31:2013

EU TEC No:

Sira 08ATEX1073X

Notified Body:

Notified Body ID 0518  
 Sira Certification Service, Rake Lane,  
 Eccleston, Chester, CH4 9JN, England

ATEX Markings

II 2 GD Ex d IIC T6 Gb, Ex t IIIC IP6X T85C Db

**Signed on behalf of Honeywell Control Systems Ltd. :**

  
 .....  
 Colin O'Neil, quality Eng. Manager, Newhouse

**DoC No: A413**

**DoC Issue: 5**

**DoC Date: 21/04/2016**

**Page 1 of 2**

## Warranty/Remedy

Honeywell warrants goods of its manufacture as being free of defective materials and faulty workmanship during the applicable warranty period. Honeywell's standard product warranty applies unless agreed to otherwise by Honeywell in writing; please refer to your order acknowledgment or consult your local sales office for specific warranty details. If warranted goods are returned to Honeywell during the period of coverage, Honeywell will repair or replace, at its option, without charge those items that Honeywell, in its sole discretion, finds defective. **The foregoing is buyer's sole remedy and is in lieu of all other warranties, expressed or implied, including those of merchantability and fitness for a particular purpose. In no event shall Honeywell be liable for consequential, special, or indirect damages.**

While Honeywell may provide application assistance personally, through our literature and the Honeywell web site, it is buyer's sole responsibility to determine the suitability of the product in the application.

Specifications may change without notice. The information we supply is believed to be accurate and reliable as of this writing. However, Honeywell assumes no responsibility for its use.

## Garantie- und Haftungsansprüche

Honeywell garantiert, dass die Produkte aus eigener Fertigung während des Gewährleistungszeitraums frei von Materialfehlern und Produktionsmängeln sind. Es gilt die durch Honeywell schriftlich mitgeteilte Standard-Produktgarantie von Honeywell. Informationen zu Garantiedetails finden Sie auf Ihrer Auftragsbestätigung bzw. erhalten Sie von Ihrer örtlichen Niederlassung. Wenn Produkte mit Garantie innerhalb der Garantiefrist an Honeywell zurückgesendet werden, ersetzt oder repariert Honeywell diese Teile kostenlos, sofern sie nach Ermessen von Honeywell als fehlerhaft anzusehen sind. **Das Vorangegangene gilt als einzige Entschädigung des Käufers und ersetzt alle anderen ausdrücklichen oder stillschweigenden Garantien, einschließlich Qualitäts- und Sachmängelhaftung. In keinem Fall haftet Honeywell für mittelbare, indirekte oder Sonderschäden.**

Obwohl Honeywell persönliche und schriftliche Anwendungshilfe sowie Informationen über die Honeywell-Website bietet, liegt es in der ausschließlichen Verantwortung des Kunden, zu entscheiden, ob sich das Produkt für die entsprechende Anwendung eignet.

Änderungen der technischen Daten ohne Vorankündigung sind vorbehalten. Die hier gegebenen Informationen sind nach unserem Wissen zum Zeitpunkt der Erstellung korrekt. Honeywell kann jedoch für deren Verwendung keine Verantwortung übernehmen.

## Garanzia/Risarcimento

Honeywell garantisce che i propri prodotti sono esenti da difetti nei materiali e nella manodopera durante il periodo di validità della garanzia. Rimane valida la garanzia di prodotto standard Honeywell, se non diversamente concordato dalla stessa in forma scritta. Per ulteriori informazioni sulla garanzia, fare riferimento alla ricevuta dell'ordine o rivolgersi all'ufficio vendite della propria zona. Durante il periodo di validità della garanzia, Honeywell provvederà alla riparazione o alla sostituzione, a sua discrezione e senza alcun addebito, degli articoli restituiti e riscontrati difettosi a esclusiva discrezione di Honeywell. **Tale azione costituisce l'unico risarcimento per l'acquirente e sostituisce tutte le altre garanzie, esplicite o implicite, incluse quelle della commerciabilità e dell'idoneità a uno scopo particolare. In nessun caso Honeywell è da ritenersi responsabile per danni conseguenti, speciali o indiretti.**

Honeywell può fornire assistenza in merito alle applicazioni tramite il proprio personale, il proprio materiale informativo e il proprio sito Web, tuttavia è responsabilità dell'acquirente verificare l'idoneità del prodotto all'applicazione.

Le specifiche sono soggette a modifica senza alcun preavviso. Le informazioni fornite nel presente documento sono da ritenere accurate e affidabili al momento della stesura. Tuttavia, Honeywell non si assume alcuna responsabilità in merito al loro impiego.

## Garantie/Dédommagement

La société Honeywell garantit que ses produits sont exempts de défauts matériels et de fabrication, et ce pendant la période de garantie applicable. Sauf indication contraire écrite et approuvée par Honeywell, la garantie standard sur les produits Honeywell s'applique. Veuillez vous reporter au récépissé de votre commande ou consulter votre bureau de vente local pour obtenir des détails spécifiques sur la garantie. Si les articles garantis sont retournés à Honeywell pendant la période de couverture, la société Honeywell réparera ou remplacera, selon son choix et gratuitement, ceux qu'elle estimera, à sa seule discrétion, défectueux. **Ce qui précède constitue le seul recours de l'acheteur et se substitue à toutes autres garanties, explicites ou implicites, y compris celles relatives à la commercialisation ou la compatibilité avec une application particulière. Honeywell ne peut être en aucun cas tenu responsable de tout dommage indirect, spécial ou accessoire.**

Bien que la société Honeywell puisse être amenée à fournir une assistance par le biais de sa documentation et de son site Web, il est de la seule responsabilité de l'acheteur de déterminer pour quelles utilisations le produit est adapté.

Les caractéristiques peuvent être modifiées sans préavis. Les informations fournies dans ce document sont considérées comme fiables et correctes. Toutefois, la société Honeywell ne peut être tenue pour responsables de leur utilisation.

## Garantia/Soluções

A Honeywell garante seus produtos contra defeitos de material e de fabricação durante o período de garantia aplicável. A garantia padrão de produto da Honeywell se aplica a menos que haja um acordo diferente com a Honeywell por escrito. Consulte a confirmação do seu pedido ou procure o escritório local de vendas para obter detalhes específicos sobre a garantia. Se produtos na garantia forem devolvidos para a Honeywell durante o período de cobertura, a empresa, a seu exclusivo critério, reparará ou substituirá os itens que considerar defeituosos sem custos adicionais. **A garantia supracitada é a única solução oferecida ao comprador e substitui quaisquer outras garantias, expressas ou implícitas, inclusive garantias de comercialização e adequação a um fim específico. Em hipótese alguma a Honeywell deve ser responsabilizada por danos consequenciais, especiais ou indiretos.**

Embora a Honeywell ofereça assistência pessoal, por meio da literatura e de seu site, é responsabilidade do cliente determinar qual produto é mais adequado à sua aplicação.

Especificações podem ser alteradas sem aviso prévio. Acreditamos que as informações aqui contidas eram as mais precisas e confiáveis no momento da impressão desta publicação. No entanto, não assumimos qualquer responsabilidade pelo uso destas informações.

**보증/구제책**

Honeywell은 해당 보증 기간에 작사가 제조한 제품이 재료상의 결함이나 제조상의 오류가 없음을 보증합니다. Honeywell로부터 서면상으로 별도의 동의를 받지 않은 이상, Honeywell의 표준 제품 보증이 적용합니다. 구체적인 보증 세부사항은 주문 확인서를 참조하시거나 지역 대리점에 문의하십시오. 보증이 적용되는 기간에 보증된 제품이 Honeywell로 반품되는 경우, Honeywell은 자체적인 판단에 따라 제품을 수리하거나 교체하며 Honeywell의 재량에 따라 결함이 있는 것으로 판정된 제품에 대해서는 비용을 청구하지 않습니다. **상기의 사항은 구매자에 대한 유일한 구제책이며 상업성 및 특정 목적에의 적합성을 비롯한 명시적 또는 묵시적인 다른 보증을 대신합니다. 어떠한 경우에도 Honeywell은 필연적, 특별한 또는 간접적 손해에 대한 책임을 지지 않습니다.**

Honeywell은 문서 또는 Honeywell 웹 사이트를 통해 개인적으로 어플리케이션 지원 서비스를 제공할 수 있지만, 제품이 해당 어플리케이션에 얼마나 적합한지에 대한 결정은 전적으로 구매자의 책임입니다.

사항은 통지 없이 변경될 수 있습니다. 저희가 제공하는 정보는 본 안내서의 작성 시점에 정확하고 믿을 수 있는 것으로 알려져 있습니다. 그러나, Honeywell은 이러한 정보의 사용에 대해 책임을 지지 않습니다.

**Garantía**

Honeywell garantiza que los productos que fabrica no presentan defectos de mano de obra ni materiales mientras dure el período de garantía. La garantía del producto estándar de Honeywell se aplicará a menos que Honeywell convenga otra cosa por escrito; lea su confirmación de pedido o consulte a su oficina local de ventas para obtener detalles específicos de la garantía. Si se devuelven productos con garantía a Honeywell durante el período de cobertura, Honeywell los reparará o reemplazará, según su criterio y elección, sin cargo, si determina que presentan defectos. **Lo expuesto será el único recurso del comprador y sustituye cualquier otra garantía, sea explícita o implícita, incluidas las de comercialización y aptitud para un uso específico. En ningún caso Honeywell será responsable por daños consecuentes, especiales o indirectos.**

Aunque Honeywell ofrece asistencia personal para las aplicaciones por medio de sus publicaciones y páginas web, es responsabilidad exclusiva del cliente determinar la idoneidad del producto en la aplicación.

Las especificaciones pueden cambiar sin previo aviso. La información suministrada es considerada correcta y fiable al momento de su redacción. No obstante, Honeywell no asume la responsabilidad por su uso.

**保証/補救**

霍尼韦尔保証：在适用的保修期内，本公司制造的产品在材料和工艺方面不会出现任何缺陷。如霍尼韦尔未另外以书面形式同意，则适用霍尼韦尔的标准产品保証；请参阅订单确认书或咨询当地销售处了解具体保修细节。如果用户在保修期内将产品退回霍尼韦尔，霍尼韦尔将自行决定维修或更换其认为存在缺陷的零部件，且不会收取任何费用。上述条款是购买人所能获得的唯一补救方法，并取代所有其他明示或暗指的保証，包括有关针对某一特定目的的适销性和适用性的保証。霍尼韦尔对衍生性损害、特殊损害与间接损害概不负责。

尽管霍尼韦尔可以派专人、通过我们的技术资料 and 霍尼韦尔网站等方式提供应用支持，但确定产品在应用中是否适合则完全取决于购买人。

技术规格若有改动，恕不另行通知。本文所提供的信息自撰写之日起均视为准确、可靠。但是，霍尼韦尔不对本文的使用承担任何责任。

**Honeywell Sensing and Internet of Things**

9680 Old Bailes Road  
Fort Mill, SC 29707  
honeywell.com

TORX® is a registered trademark of the Camcar Corp.  
division of Textron Inds

50032072-10-ML | 10 | 3/18  
© 2018 Honeywell International Inc. All rights reserved.

**Honeywell**